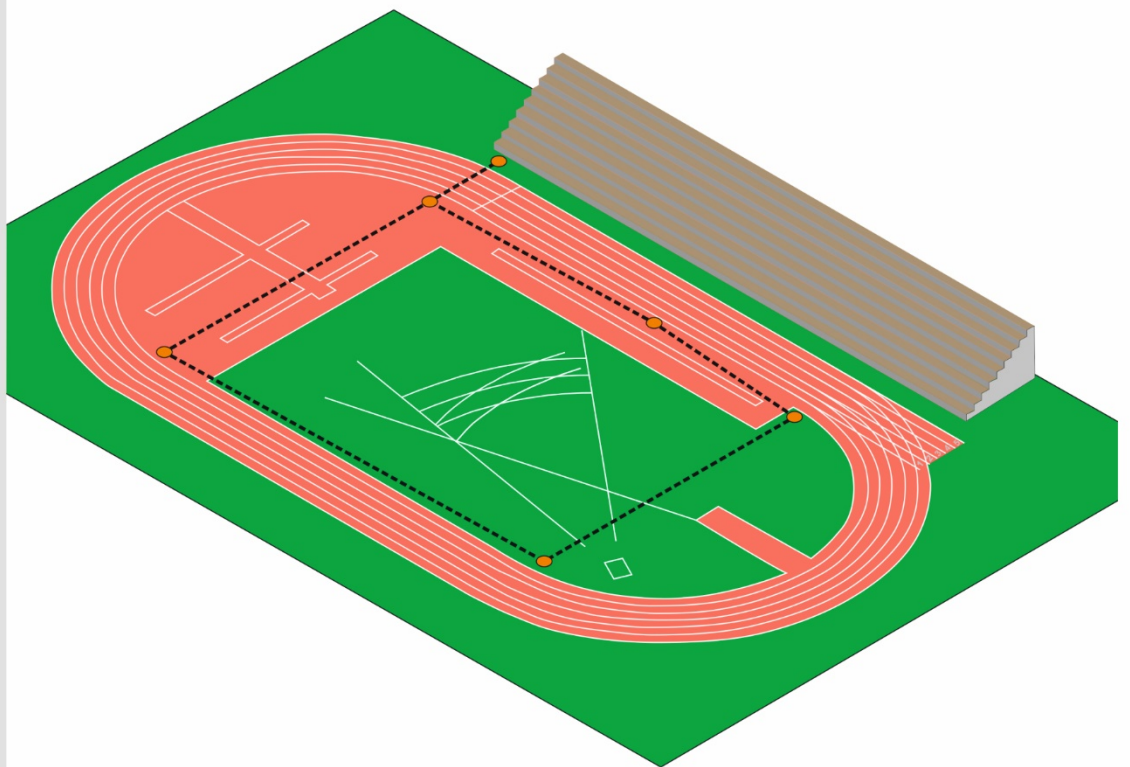


Fixverkabelung für ein Leichtathletikstadion



Wichtige Hinweise

Allgemeine Hinweise

Lesen Sie vor Inbetriebnahme Ihrer **ALGE-TIMING** Geräte diese Bedienungsanleitung genau durch. Sie ist Bestandteil des Gerätes und enthält wichtige Hinweise zur Installation, Sicherheit und bestimmungsgemäßen Gebrauch des Gerätes. Diese Bedienungsanleitung kann nicht jeden denkbaren Einsatz berücksichtigen. Für weitere Informationen oder bei Problemen, die in dieser Betriebsanleitung nicht oder nicht ausführlich genug behandelt werden, wenden Sie sich an Ihre **ALGE-TIMING** Vertretung. Kontaktadressen finden Sie auf unserer Homepage www.alge-timing.com.

Sicherheit

Neben den Hinweisen in dieser Bedienungsanleitung müssen die allgemeinen Sicherheits- und Unfallverhütungsvorschriften des Gesetzgebers berücksichtigt werden. Das Gerät darf nur von eingeschultem Personal verwendet werden. Die Aufstellung und Installation darf nur laut den Angaben des Herstellers durchgeführt werden.

Bestimmungsgemäßer Gebrauch

Das Gerät ist ausschließlich für die Zwecke einzusetzen, für die es bestimmt ist. Technische Abänderungen und jede missbräuchliche Verwendung sind wegen der damit verbundenen Gefahren verboten! **ALGE-TIMING** haftet nicht für Schäden, die durch unsachgemäßen Gebrauch oder falsche Bedienung verursacht werden.

Stromanschluss

Die angegebene Spannung auf dem Typenschild muss mit der Spannung der Stromquelle übereinstimmen. Anschlussleitungen und Netzstecker vor jedem Betrieb auf Schäden prüfen. Beschädigte Anschlussleitungen unverzüglich von einem autorisierten Elektriker austauschen lassen. Das Gerät darf nur an einen elektrischen Anschluss angeschlossen werden, der von einem Elektroinstallateur gemäß IEC 60364-1 ausgeführt wurde. Fassen Sie den Netzstecker niemals mit nassen Händen an! Niemals unter Spannung stehende Teile berühren!

Reinigung

Bitte reinigen Sie das Äußere des Gerätes stets nur mit einem weichen Tuch. Reinigungsmittel können Schäden verursachen. Das Gerät niemals in Wasser tauchen, öffnen oder mit nassen Lappen reinigen. Die Reinigung des Gerätes darf nicht mit Schlauch- oder Hochdruckwasserstrahl erfolgen (Gefahr von Kurzschlüssen oder anderen Schäden).

Haftungsbeschränkung

Alle in dieser Anleitung enthaltenen technischen Informationen, Daten und Hinweise für die Installation und den Betrieb entsprechen dem letzten Stand bei Drucklegung und erfolgen unter Berücksichtigung unserer bisherigen Erfahrungen und Erkenntnissen nach bestem Wissen. Aus den Angaben, Abbildungen und Beschreibungen in dieser Anleitung können keine Ansprüche hergeleitet werden. Der Hersteller übernimmt keine Haftung für Schäden aufgrund Nichtbeachtung der Anleitung, nicht bestimmungsgemäßer Verwendung, unsachgemäßer Reparaturen, technischer Veränderungen, Verwendung nicht zugelassener Ersatzteile. Übersetzungen werden nach bestem Wissen durchgeführt. Wir übernehmen keine Haftung für Übersetzungsfehler, auch dann nicht, wenn die Übersetzung von uns oder in unserem Auftrag erfolgte.

Entsorgung

Befindet sich ein Aufkleber mit einer durchgestrichenen Abfalltonne auf Rädern auf dem Gerät (siehe Symbol), bedeutet dies, dass für dieses Gerät die europäische Richtlinie 2002/96/EG gilt.

Informieren Sie sich über die geltenden Bestimmungen zur getrennten Sammlung von Elektro- und Elektronik-Altgeräten in Ihrem Land und entsorgen Sie Altgeräte nicht über Ihren Haushaltsabfall. Korrekte Entsorgung von Altgeräten schützt die Umwelt und den Menschen vor negativen Folgen.



Copyright by **ALGE-TIMING GmbH**

Alle Rechte vorbehalten. Eine Vervielfältigung als Ganzes oder in Teilen ohne schriftliche Genehmigung des Urheberrechtinhabers ist verboten.

Inhaltsverzeichnis

1	Allgemein	4
1.1	Kabel	4
1.2	Kabelschacht	5
1.3	Stadionsinstallation für die fixe Verkabelung	6
2	Trackboxen für Stadioninstallation	7
2.1	Trackbox TB2 A-E	7
2.2	und TB2 A-E-RJ	11
2.3	Trackbox TB2 F	14
2.4	Trackbox TB W	18
3	Schemas für die Verkabelung	22

Änderungen und Druckfehler vorbehalten

Copyright by

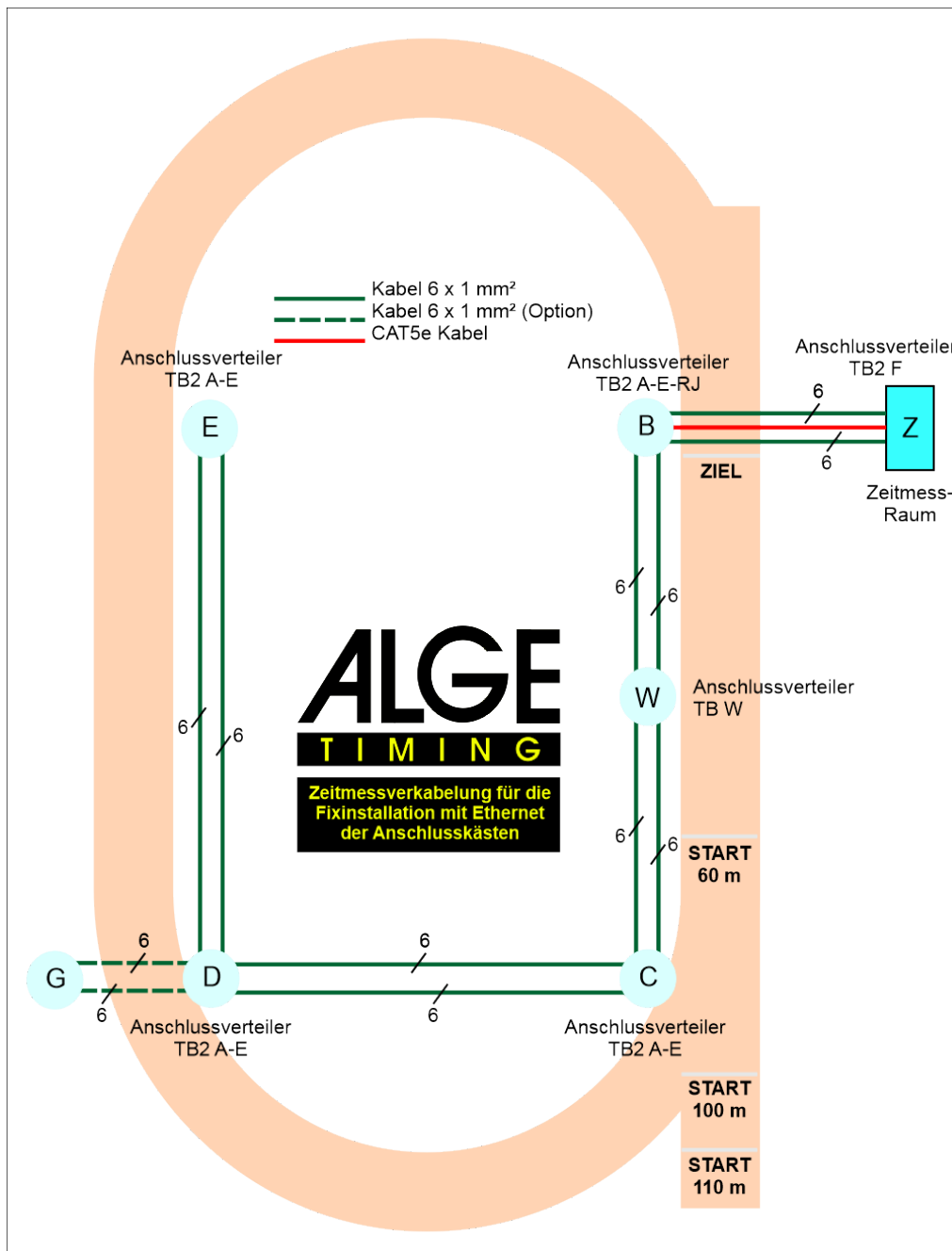
ALGE-TIMING GmbH
Rotkreuzstr. 39
6890 Lustenau / Austria
www.alge-timing.com

1 Allgemein

1.1 Kabel

Für die Kabel die von Kabelschacht zu Kabelschacht verlegt werden sind die jeweiligen gesetzlichen Vorschriften zu beachten. Wir empfehlen zwei Kabel mit je 6 x 1 mm².

Für das Ethernet benötigt man CAT5e-Kabel (oder besser).



Kabelaufteilung:

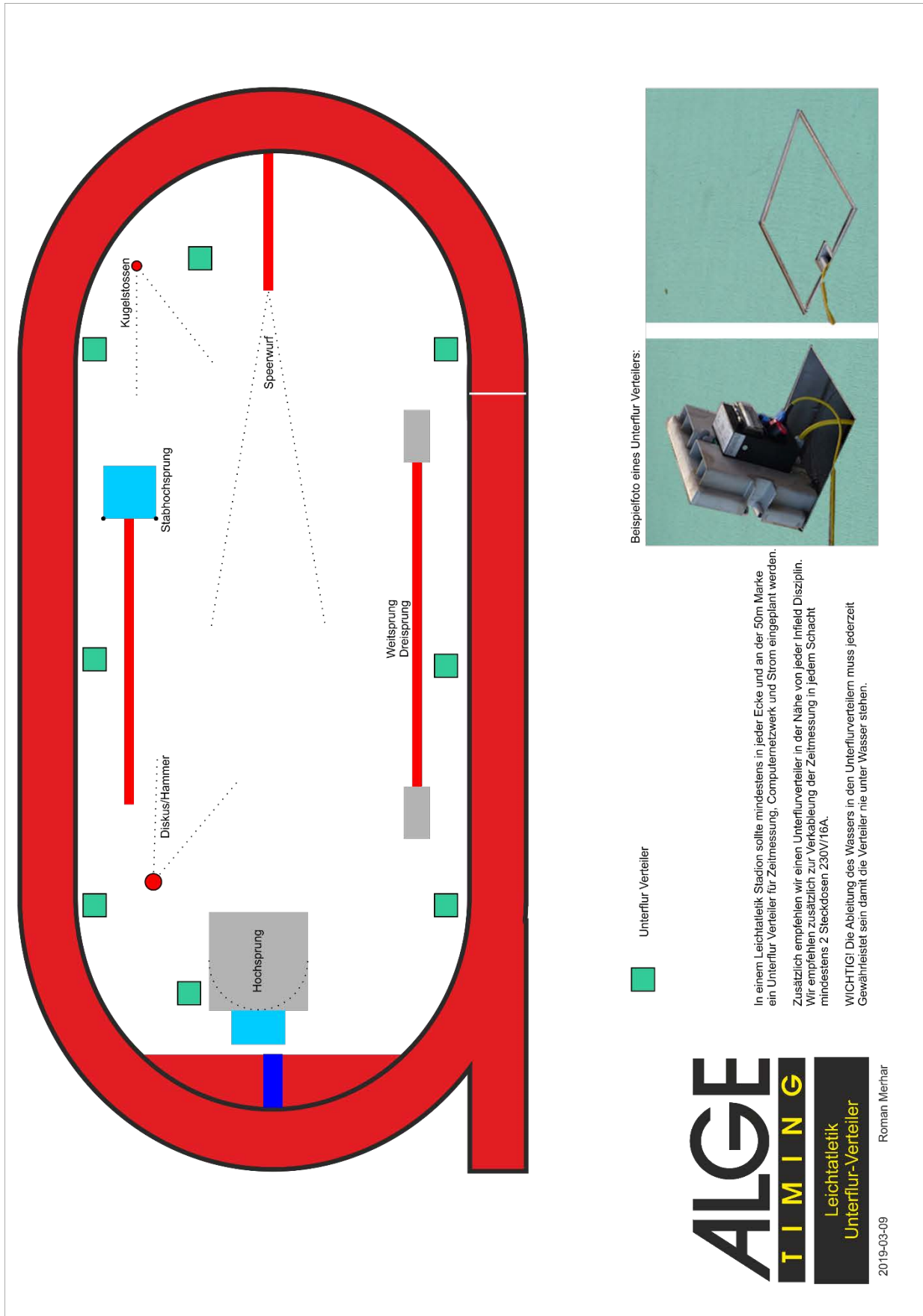
Kabel 1: Klemmanschluss 1, 2, 3, 4, 5 und 7

Kabel 2: Klemmanschluss 6, 8, 9, 10, 11 und 12

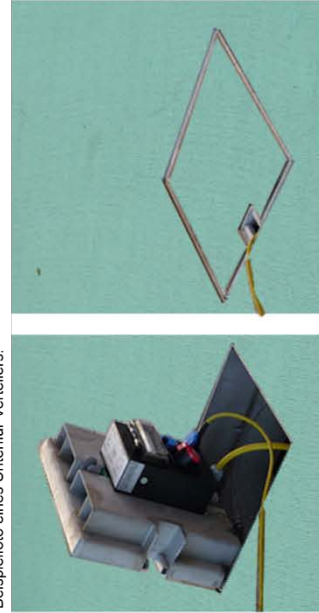
Achtung:

Die zwei leeren Kabeldurchführungen beim letzten Anschlussverteiler müssen geschlossen werden (z.B. Stab mit Kabeldicke hineinstecken und Kabeldurchführungen zuschrauben).

1.2 Kabelschacht



Beispielfoto eines Unterflur-Verteilers:

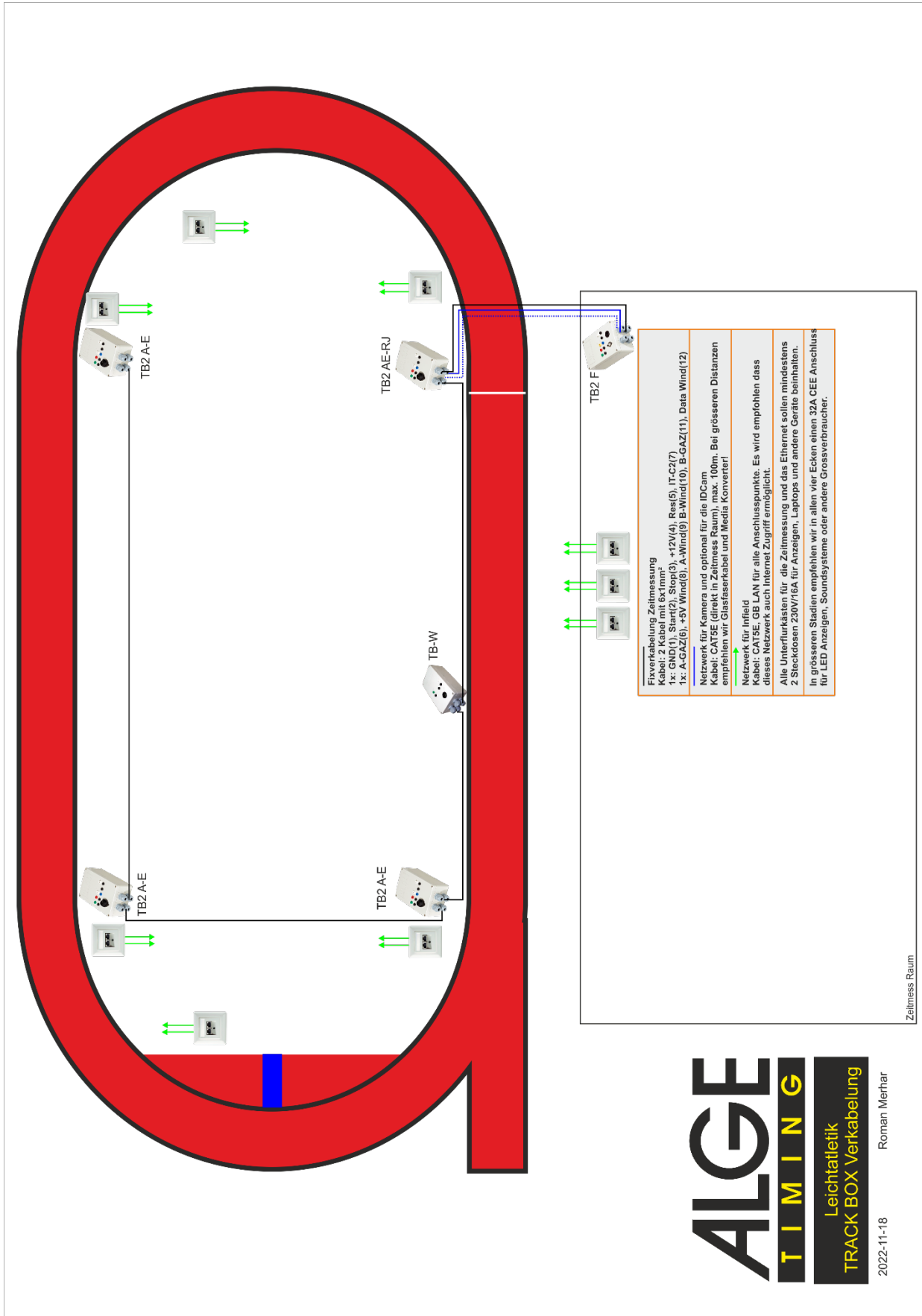


Unterflur Verteiler

In einem Leichtathletik Stadion sollte mindestens in jeder Ecke und an der 50m Marke ein Unterflur-Verteiler für Zeitmessung, Computernetzwerk und Strom eingeplant werden. Zusätzlich empfehlen wir einen Unterflurverteiler in der Nähe von jeder Infield Disziplin. Wir empfehlen zusätzlich zur Verkabelung der Zeitmessung in jedem Schacht mindestens 2 Steckdosen 230V/16A.

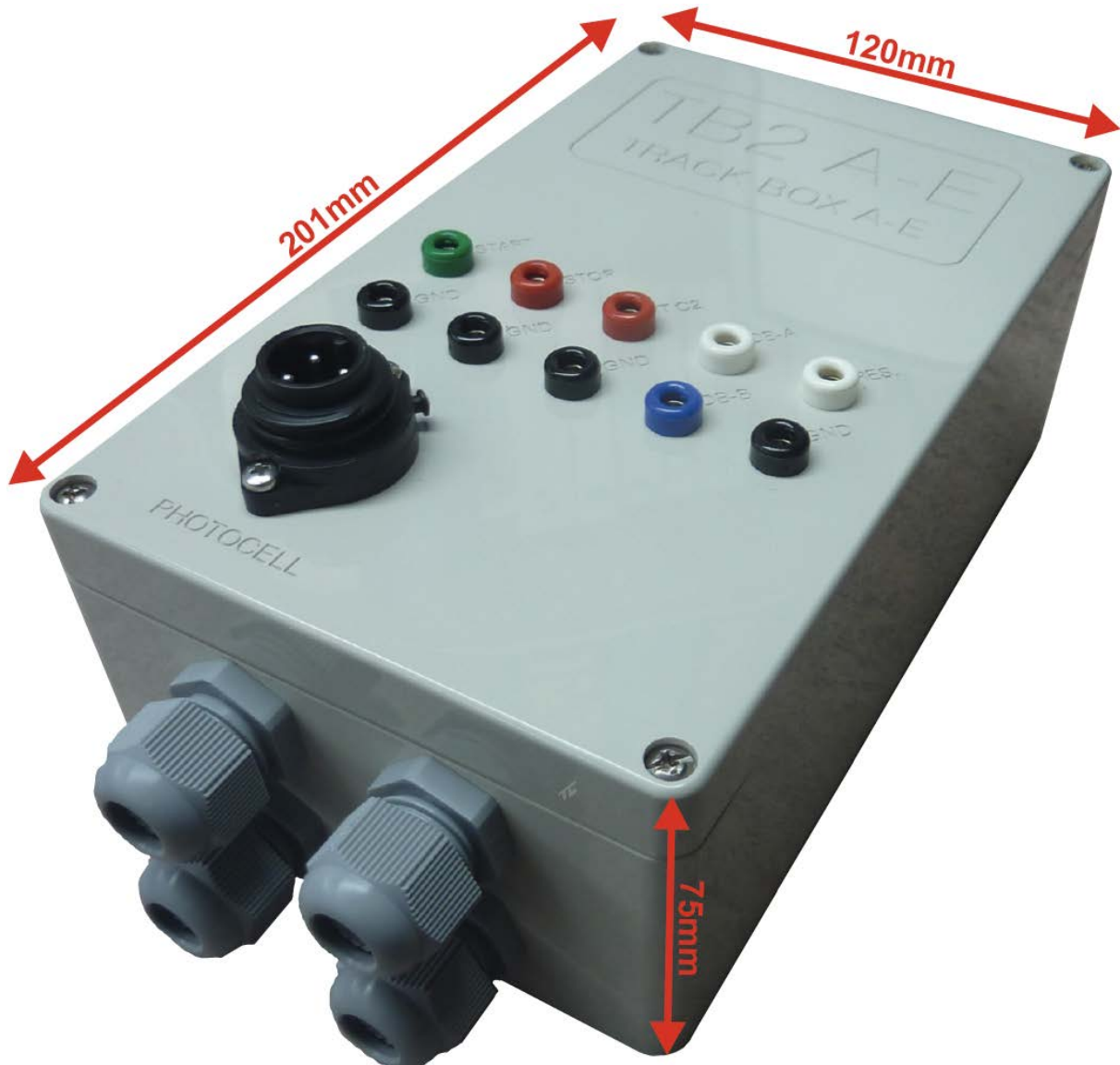
WICHTIG! Die Ableitung des Wassers in den Unterflurverteilern muss jederzeit gewährleistet sein damit die Verteiler nie unter Wasser stehen.

1.3 Stadionsinstallation für die fixe Verkabelung

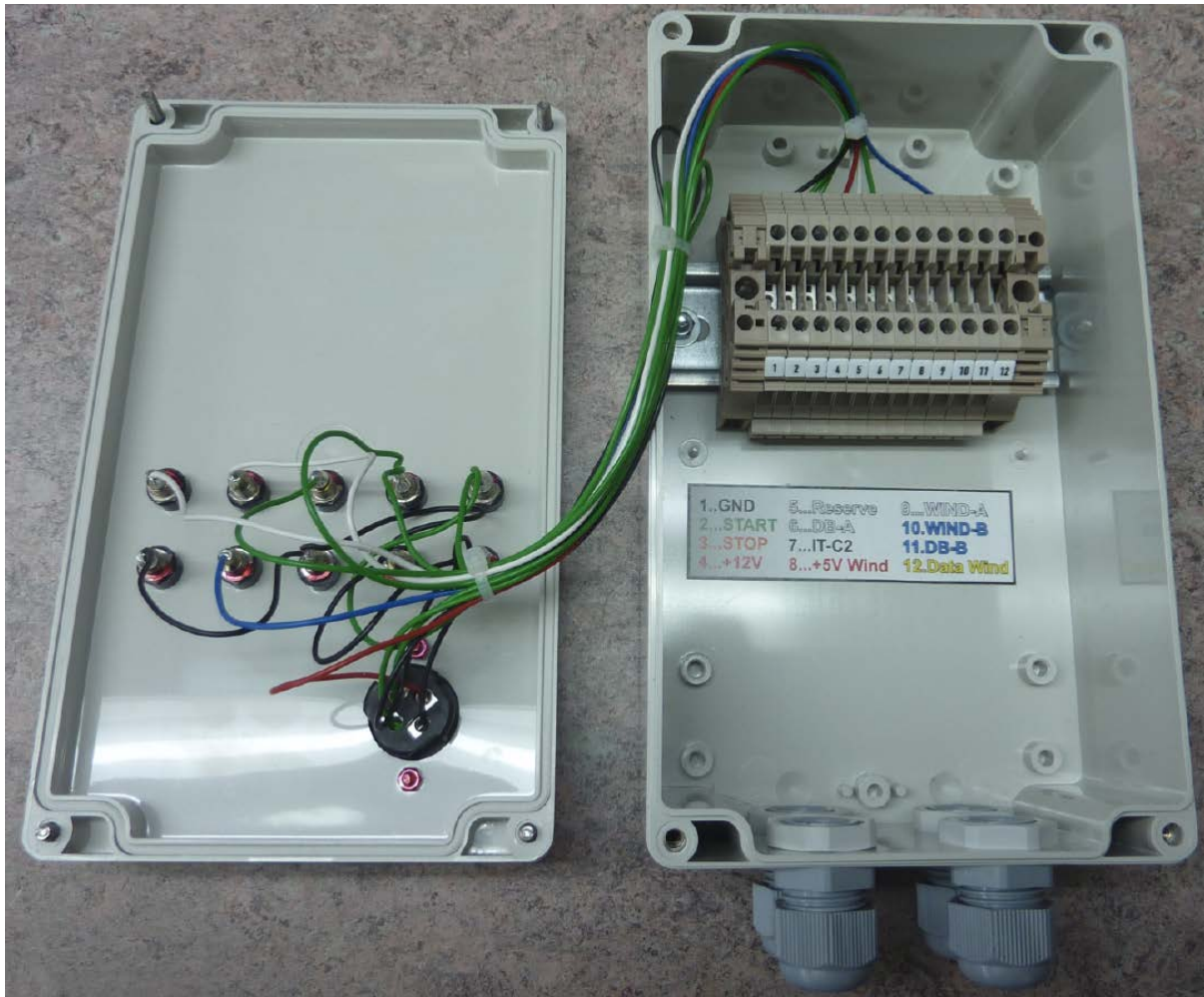


2 Trackboxen für Stadioninstallation

2.1 Trackbox TB2 A-E



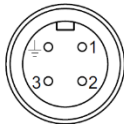




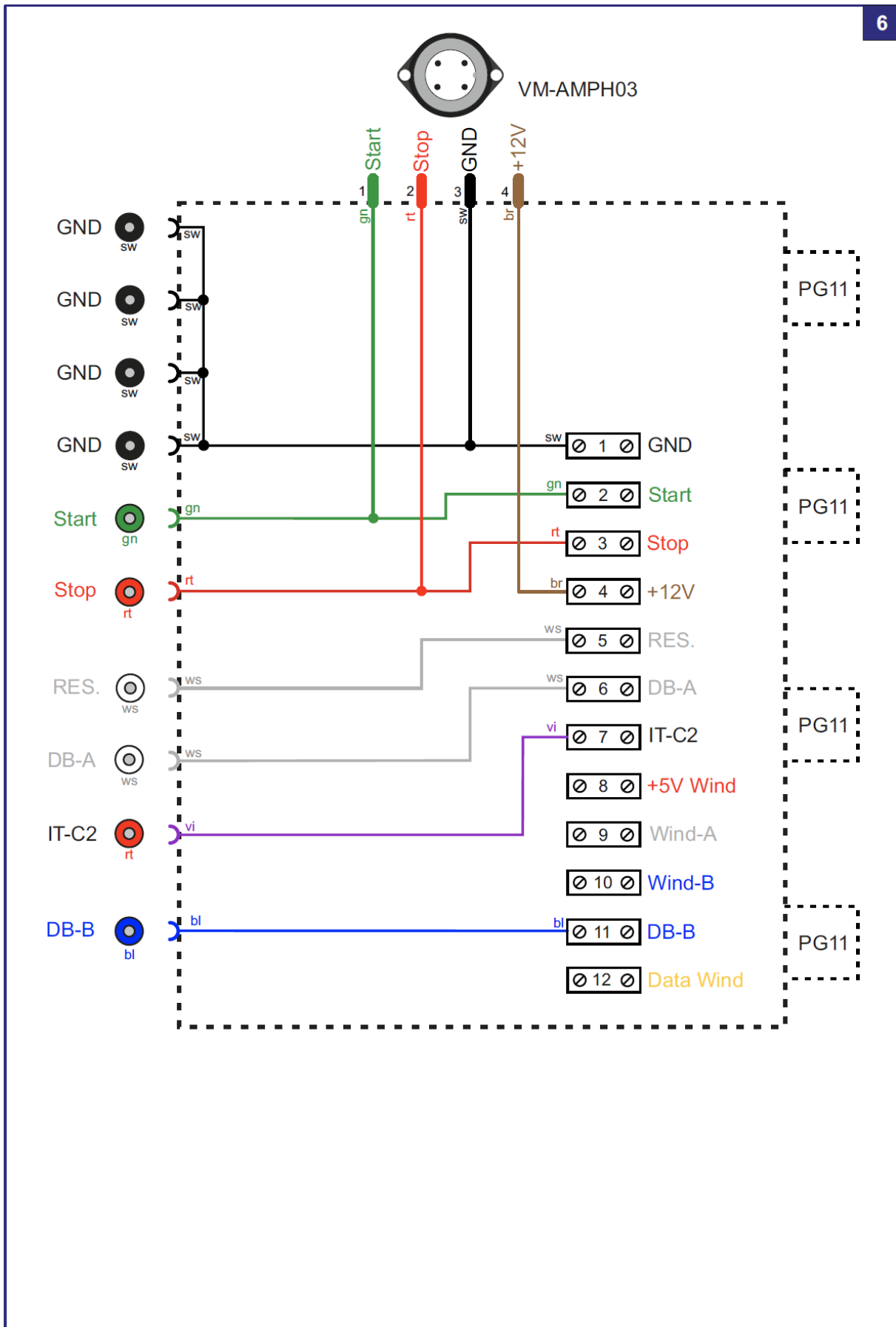
Anschlussklemmen:

1..GND	5...Reserve	9...WIND-A
2...START	6...DB-A	10.WIND-B
3...STOP	7...IT-C2	11.DB-B
4...+12V	8...+5V Wind	12.Data Wind

Lichtschanke (Amphenol):



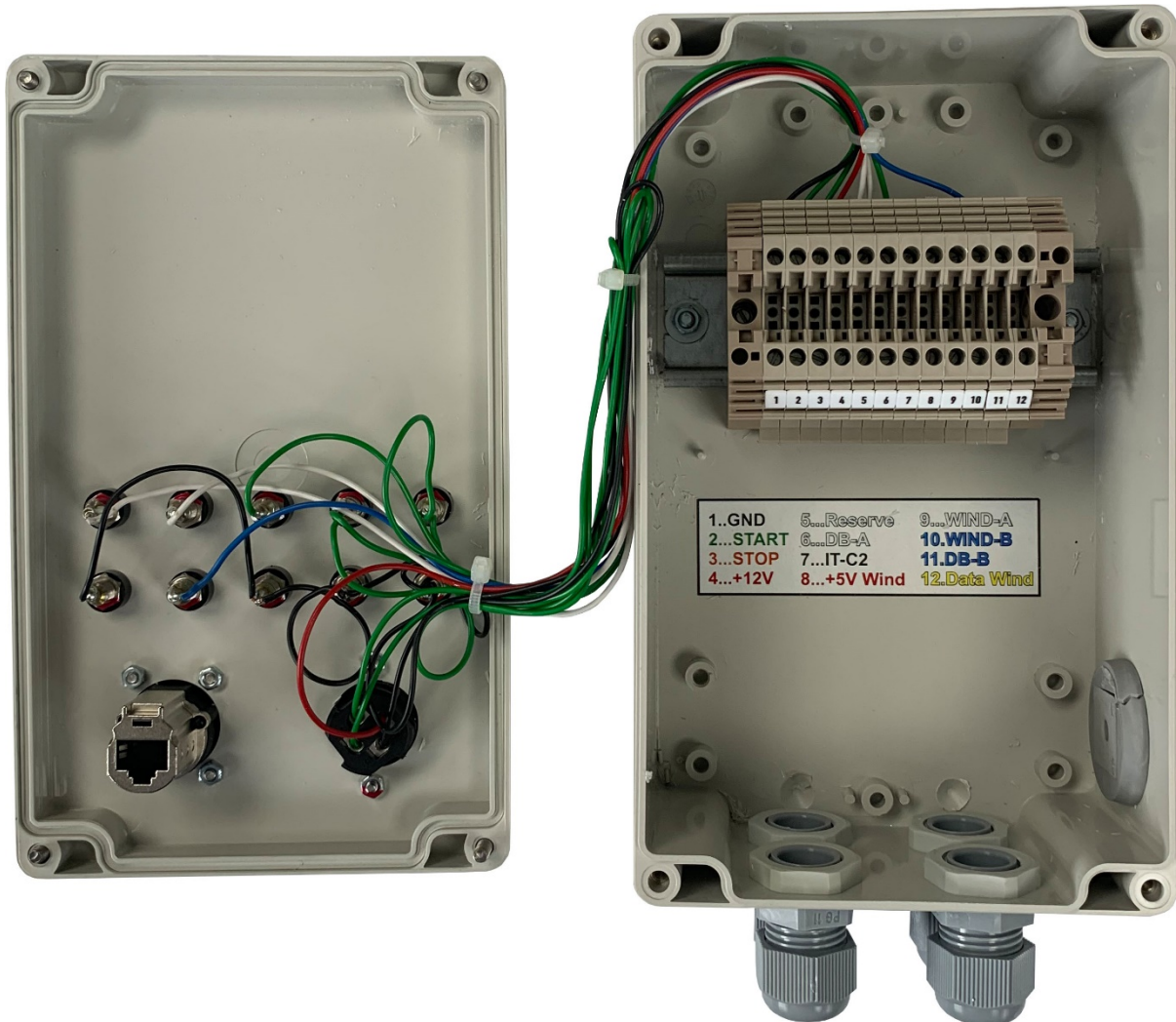
1..Start
2..Stop
3..GND
4..+12V



2.2 und TB2 A-E-RJ

Die Trackbox TB A-E-RJ ist identisch mit der Trackbox TB A-E, verfügt jedoch zusätzlich über eine RJ45-Buchse zum Anschließen des OPTIc3.

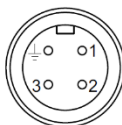




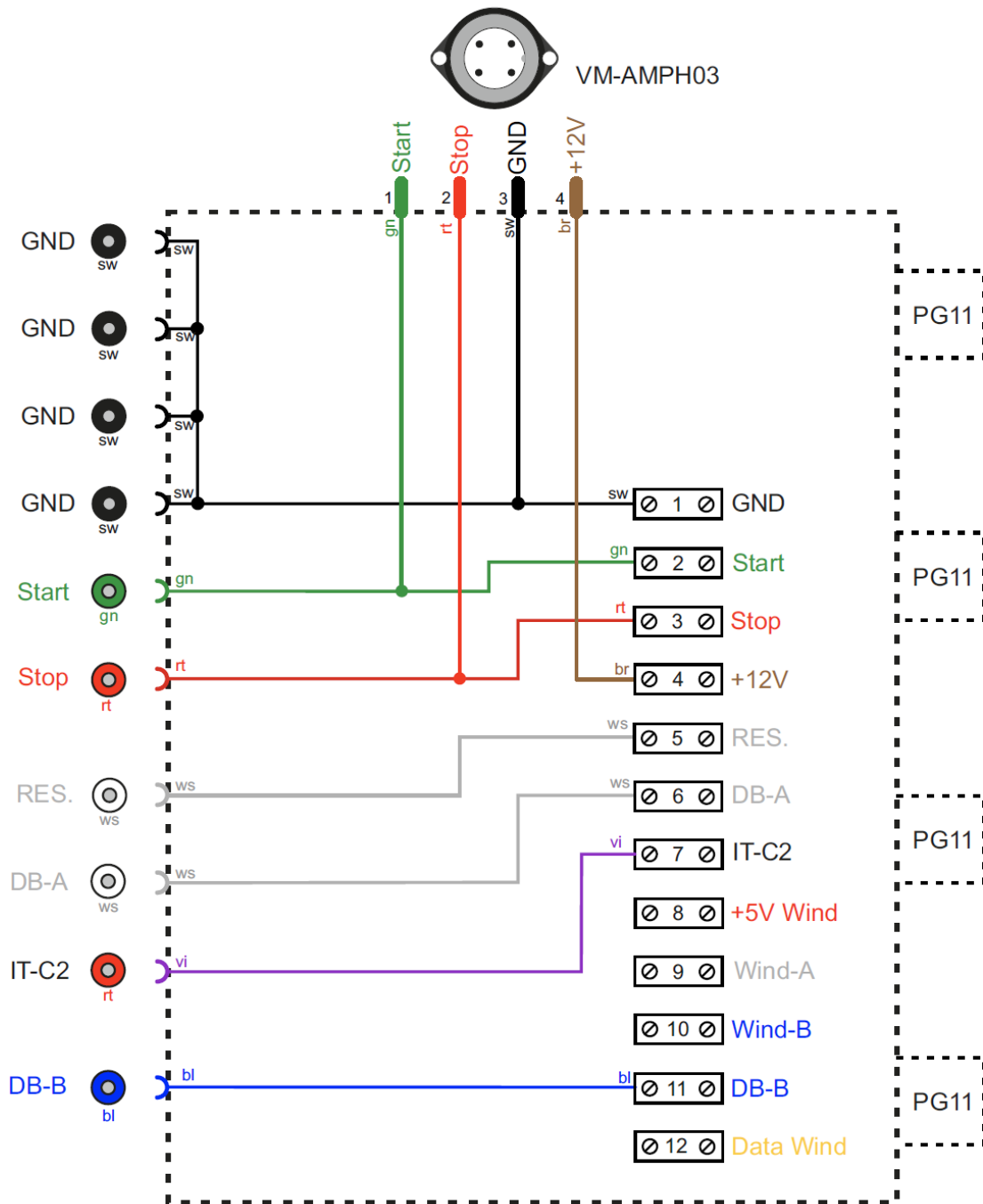
Anschlussklemmen:

1..GND	5...Reserve	9...WIND-A
2...START	6...DB-A	10.WIND-B
3...STOP	7...IT-C2	11.DB-B
4...+12V	8...+5V Wind	12.Data Wind

Lichtschanke (Amphenol):



1..Start
2..Stop
3..GND
4..+12V

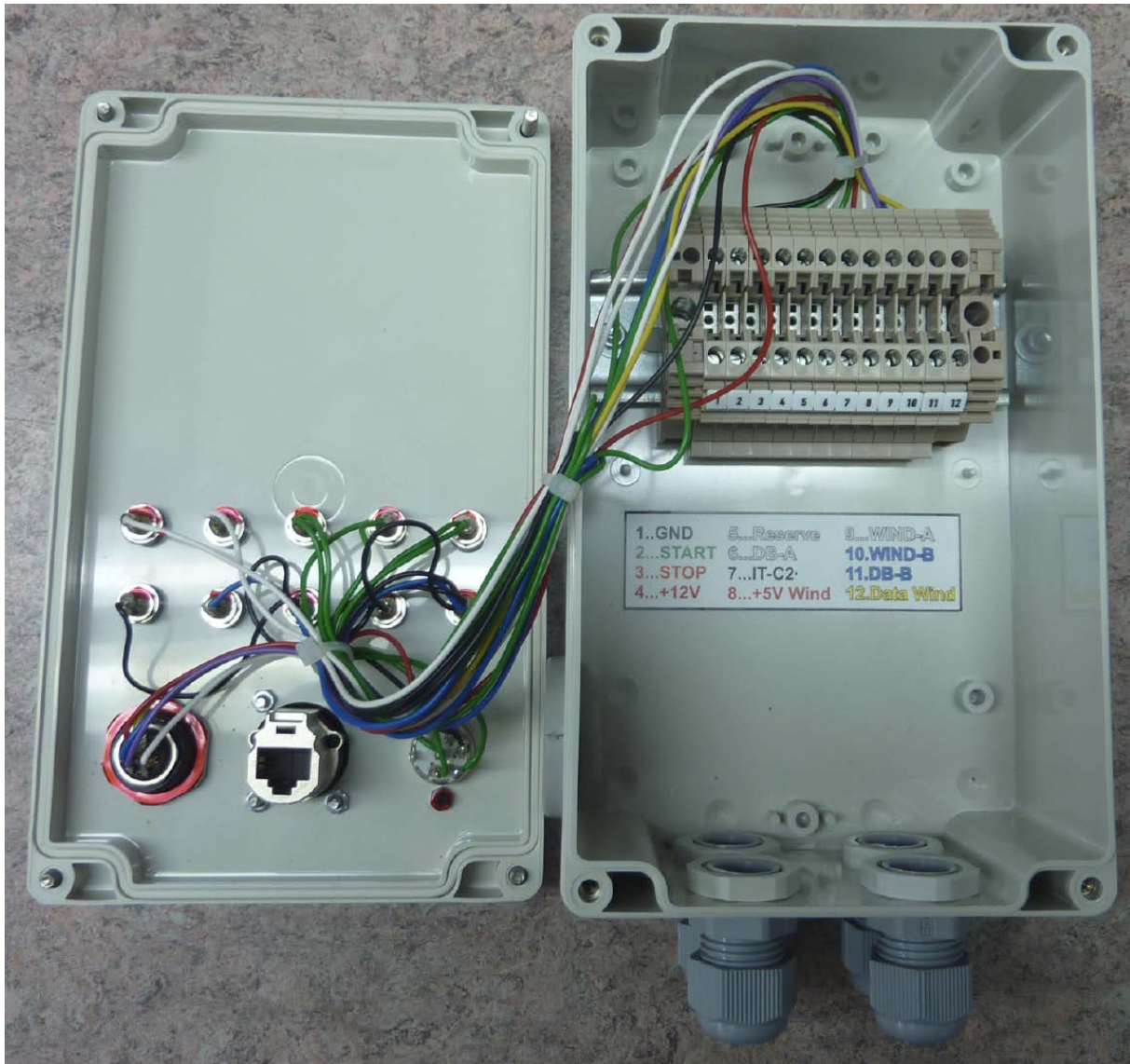


Weiss: 2x35cm
Schwarz: 2x35cm, 3x10cm
Grün: 2x35cm
Blau: 1x35cm
Rot: 2x35cm
Violett: 1x35cm
Braun: 1x35cm

2.3 Trackbox TB2 F



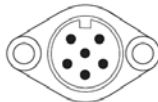




Anschlussklemmen:

1..GND	5...Reserve	9...WIND-A
2...START	6...DB-A	10.WIND-B
3...STOP	7...IT-C2	11.DB-B
4...+12V	8...+5V Wind	12.Data Wind

Lichtschranke:

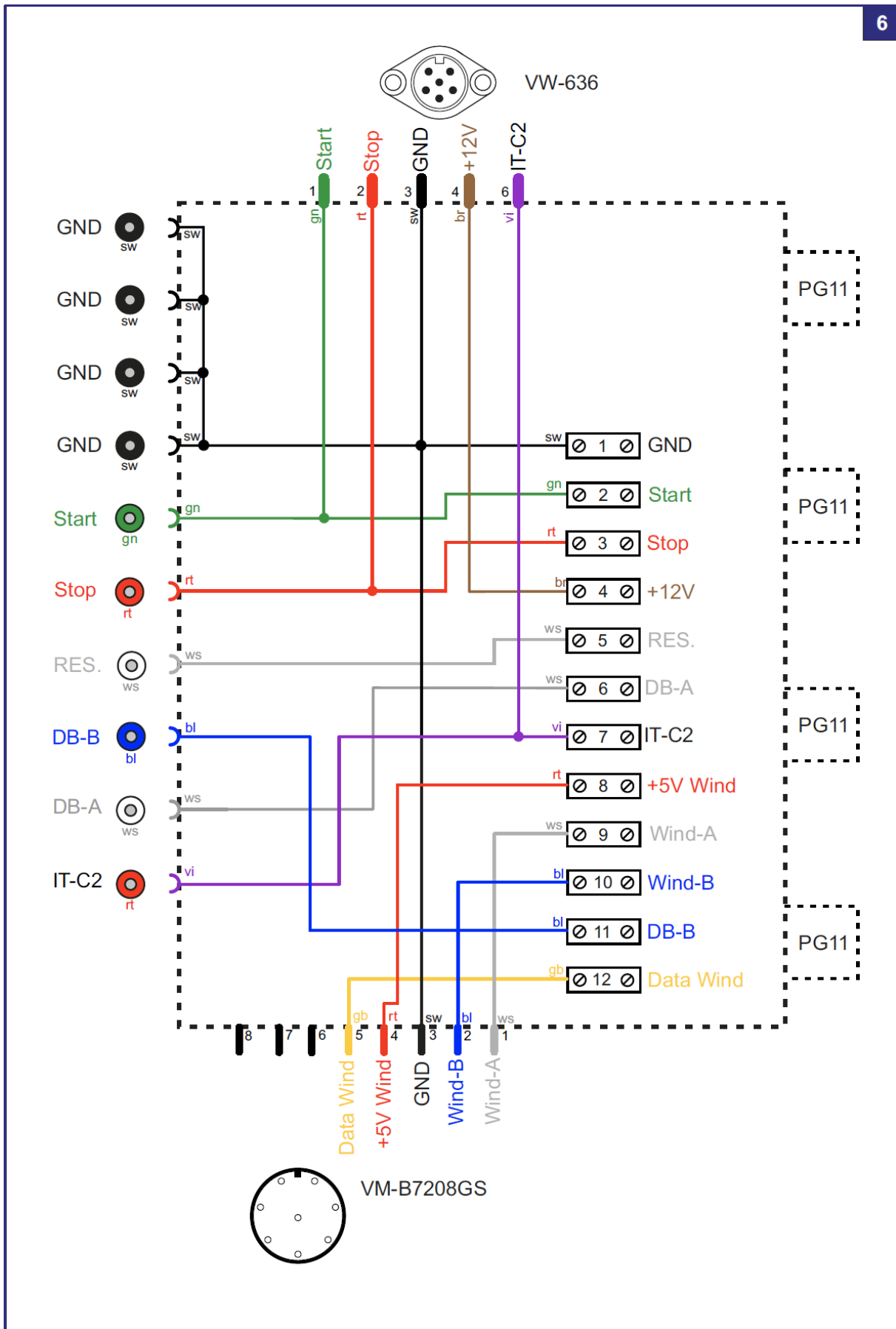


1..Start
2..Stop
3..GND
4..+12V
6..IT-C2

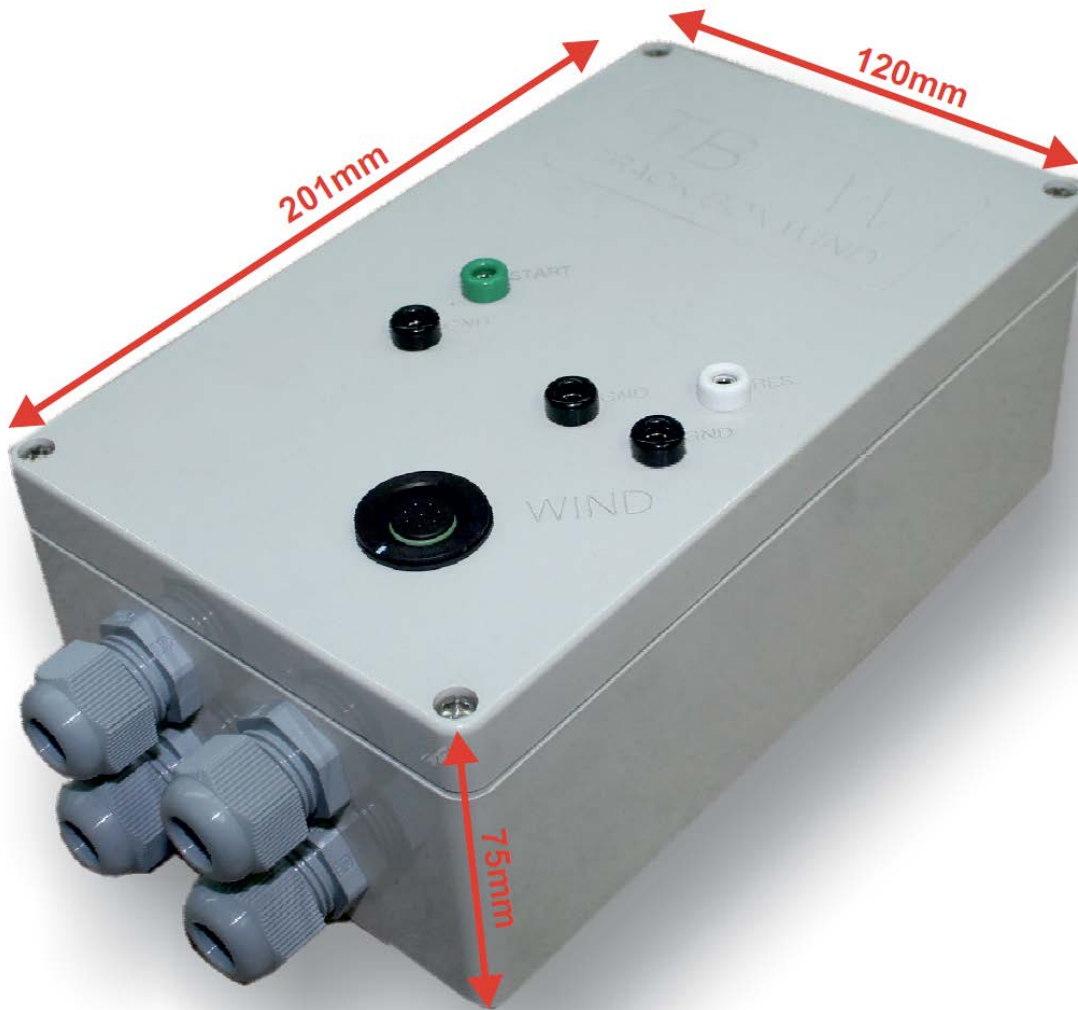
Windmesser:



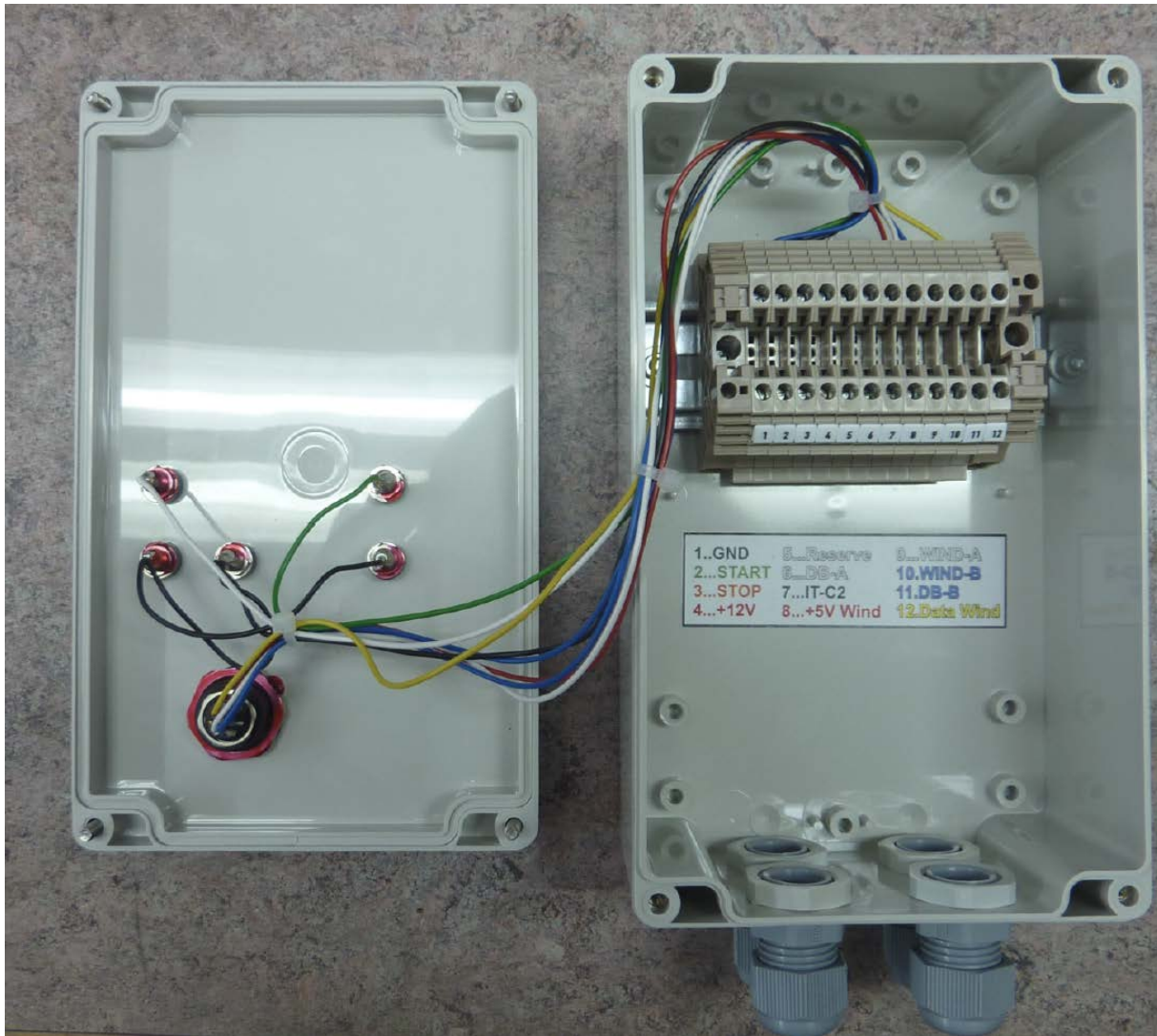
1..Wind-A
2..Wind-B
3..GND
4..+5V Wind
5..Data Wind



2.4 Trackbox TB W



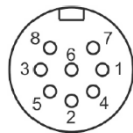




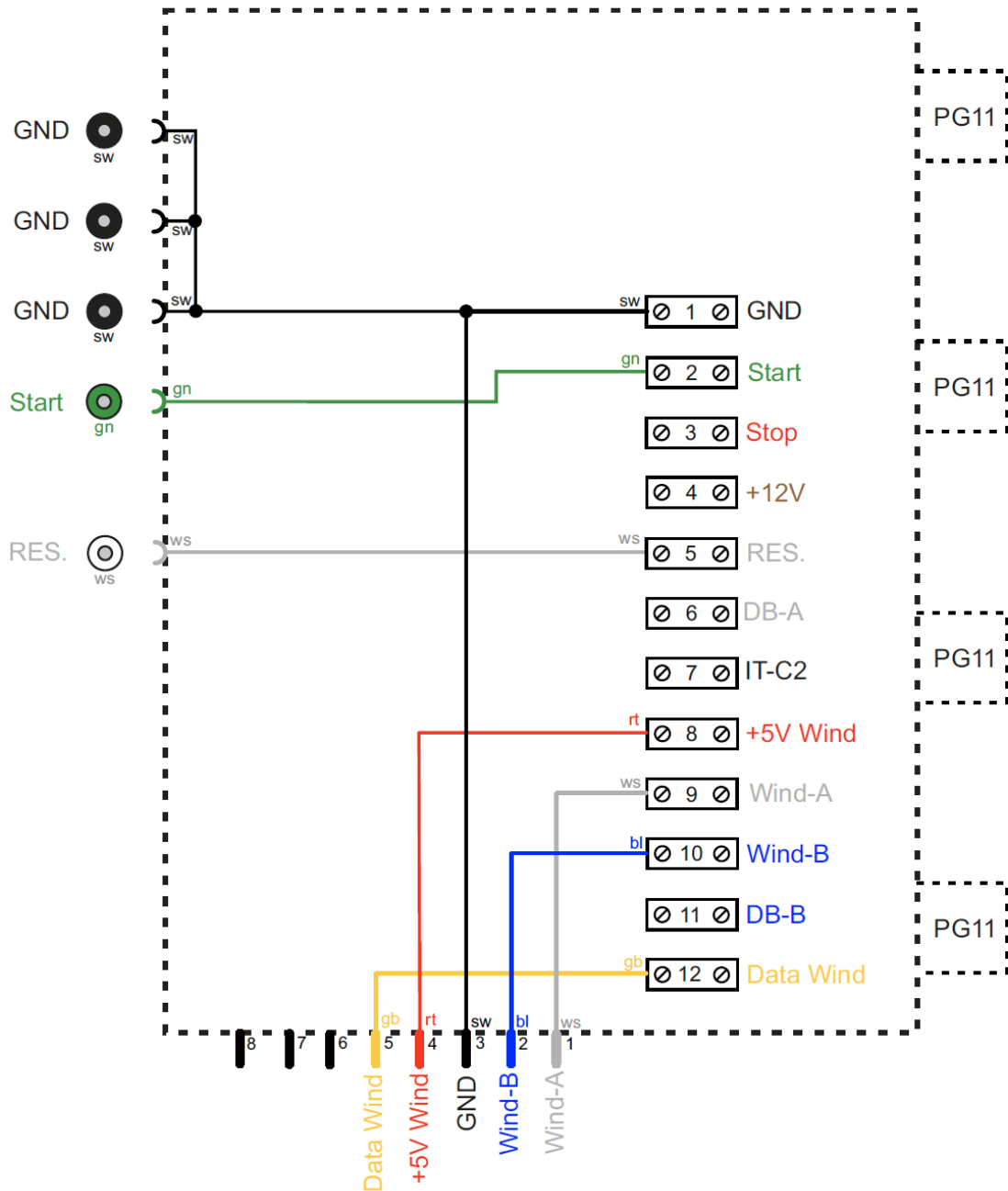
Anschlussklemmen:

1..GND	5...Reserve	9...WIND-A
2...START	6...DB-A	10.WIND-B
3...STOP	7...IT-C2	11.DB-B
4...+12V	8...+5V Wind	12.Data Wind

Windmesser:



1..Wind-A
2..Wind-B
3..GND
4..+5V Wind
5..Data Wind



3 Schemas für die Verkabelung

