

Версия-Е180326

Стартовые ворота SSD1



Руководство по эксплуатации

ALGE-TIMING

Важно:

Общая информация:

Перед использованием устройства ALGE-TIMING внимательно прочтите полное руководство. Он является частью устройства и содержит важную информацию об установке, безопасности и предполагаемом использовании. Данное руководство не может охватывать все мыслимые приложения. Для получения дополнительной информации или в случае проблем, о которых не упоминалось совсем или недостаточно подробно, обратитесь к представителю ALGE-TIMING. Вы можете найти контактную информацию на нашей домашней странице www.alge-timing.com

Безопасность

Помимо информации, содержащейся в этом руководстве, необходимо учитывать все общие правила безопасности и правила предупреждения несчастных случаев. Устройство должно использоваться только обученными людьми. Настройка и установка должны выполняться только в соответствии с инструкциями производителя.

Использование

Устройство должно использоваться только для рекомендованных действий. Технические изменения и любое неправильное использование запрещены из-за рисков! ALGE-TIMING не несет ответственности за ущерб, вызванный неправильным использованием или неправильной работой.

Питание

Указанное на шильде напряжение, должно соответствовать напряжению источника питания. Перед использованием проверьте все соединения и разъемы. Поврежденные соединительные провода должны быть немедленно заменены квалифицированным электриком. Устройство должно быть подключено только к электросети, которая была установлена квалифицированным электриком в соответствии с IEC 60364-1. Никогда не прикасайтесь к сетевой вилке мокрыми руками! Никогда не касайтесь деталей, находящихся под напряжением

Чистка

Не использовать моющие средства. В воду не погружать и не открывать. Чистка не должна выполняться шлангом и под высоким давлением (опасность короткого замыкания или другого повреждения).

Ограничения ответственности

Вся техническая информация, данные для установки и эксплуатации, соответствуют последним стандартам перед печатью данного руководства, и сделаны с использованием всего нашего опыта и знаний. Информация, фотографии и описание не дают оснований для каких-либо претензий. Изготовитель не несет ответственности за ущерб из-за несоблюдения данного руководства, неправильного использования, неправильного ремонта, технических изменений, использования неоригинальных запасных частей. Мы не несем ответственности за ошибки перевода, даже если перевод был сделан нами или по нашему поручению.

Утилизация

Если на устройстве этикетка с перекрещенной мусорной корзиной на колесах (см. Рисунок), для этого устройства применяется европейская директива 2002/96 / EG. Пожалуйста, ознакомьтесь с правилами утилизации электрических и электронных отходов в вашей стране и не утилизируйте старые устройства в качестве бытовых отходов. Правильная утилизация старого оборудования защищает окружающую среду и людей от негативных последствий!

Copyright by ALGE-TIMING GmbH

Все права защищены. Любое копирование, полностью или частично, требует предварительного письменного согласия владельца авторских прав.

Декларация соответствия

Мы заявляем, что следующие изделия, соответствуют требованиям нижеперечисленных стандартов.

Мы, ALGE-TIMING GmbH
Rotkreuzstrasse 39
A-6890 Lustenau

заявляем под свою исключительную ответственность, что стартовые ворота

SSD1

соответствуют следующим стандартам или другим нормативным документам:
Безопасность: IEC 60950-1 :2006 + A11 :2009

Дополнительная информация:

Данный продукт соответствует требованиям Директивы по низковольтному оборудованию 73/23 / ЕЕС, а также Директиве по электромагнитной совместимости 2004 / 108EG и также соответствует маркировке CE.

Лустенау, 2017-12-18

ALGE-TIMING GmbH



Albert Vetter
(General Manager)
Альберт Веттер
(Генеральный Директор)

Содержание

1	Введение.....	5
1.1.	<i>Стартовые ворота SSD1 и аксессуары</i>	<i>5</i>
2	Установка стартовых ворот SSD1	6
2.1	<i>Сборка стартовых ворот SSD1.....</i>	<i>6</i>
2.2	<i>Монтаж стартовых ворот SSD1.....</i>	<i>7</i>
3	Управление.....	9
3.1	<i>Дополнительные функции</i>	<i>9</i>
4	Виды спорта.....	10
4.1	<i>Параллельные дисциплины</i>	<i>10</i>
4.1.1	<i>Параллельные дисциплины с одновременным стартом</i>	<i>10</i>
4.1.2	<i>Параллельные дисциплины с задержкой старта.....</i>	<i>11</i>
4.1.3	<i>Командные соревнования по сноуборду с одновременным стартом</i>	<i>12</i>
4.2	<i>Кроссовые дисциплины</i>	<i>13</i>
4.3	<i>Командный кросс</i>	<i>15</i>
5	Прочие устройства.....	16
5.1	<i>Блок управления SSD1-PS</i>	<i>16</i>
5.1.1	<i>Стартовая кнопка 023-02.....</i>	<i>16</i>
5.2	<i>Стартовый светофор D-SL85-5xR+G or D-SL85-5xR+G-DS.....</i>	<i>17</i>
5.3	<i>Стартовый сигнал STB1</i>	<i>17</i>
6	Поиск и устранение неисправностей	17
7	Чек-лист	18

Возможны изменения

Авторские права:

ALGE-TIMING GmbH

Rotkreuzstr. 39

6890 Lustenau / Austria

www.alge-timing.com

Представительство в России и странах СНГ:

ООО «АЛГЕ-ТАЙМИНГ РУССЛАНД»

Адрес: 190020 Санкт-Петербург,

Наб.Обводного канала, д.138

корп. 2, лит. АТ пом.68Н-35, офис 218

Телефон: +78123098544

E-mail: alge-timing@ya.ru

www.alge-timing-rus.ru

1 Введение

SSD1 - стартовые ворота, для соревнований по горнолыжному спорту и сноуборду. Они могут использоваться для параллельных дисциплин и кросса. Стартовые ворота SSD1 работают от электропривода. Блок управления SSD1-PS служит для управления воротами.

1.1. Стартовые ворота SSD1 и аксессуары

Стартовые ворота SSD1

В зависимости от проводимых соревнований нужно использовать от двух до шести стартовых ворот SSD1.

Блок управления SSD1-PS

Необходим, по крайней мере, один блок управления. Для командных соревнований по кроссу необходим один блок управления для каждых двух стартовых ворот.

Стартовая кнопка 023-02

Используйте стартовую кнопку для подачи старта. Стартовая кнопка входит в комплект поставки блока управления SSD1-PS. Стартовая кнопка, с кабелем длиной 2 м., 023-02, подключается непосредственно к блоку управления.

Стартовый сигнал STB1

Акустический сигнал старта для параллельных дисциплин.

Стартовый светофор D-SL85-5xR+G

Светодиодный стартовый светофор с пятью красными и одним зеленым индикаторами.

Start Light D-SL85-5xR+G-DS

Светофор аналогичный D-SL85-5xR+G, только двусторонний.

Кабель 310-07

Соединительный кабель, длиной 7 м., между SSD1-PS и SSD1, а также между SSD1-PS и стартовым светофором.

Кабель 310-1.5

Соединительный кабель между стартовыми воротами SSD1 для соревнований по кроссу.

Кабель 000-05

Соединительный кабель между SSD1-PS и стартовым сигналом STB1

Крепление SSD1-IS:

Используйте крепление SSD1-IS для установки стартовых ворот в снег или лед.

Controller Timy3

Для параллельных дисциплин, где используется обратный отсчет времени с задержкой старта, необходим таймер Timy3.



2 Установка стартовых ворот SSD1

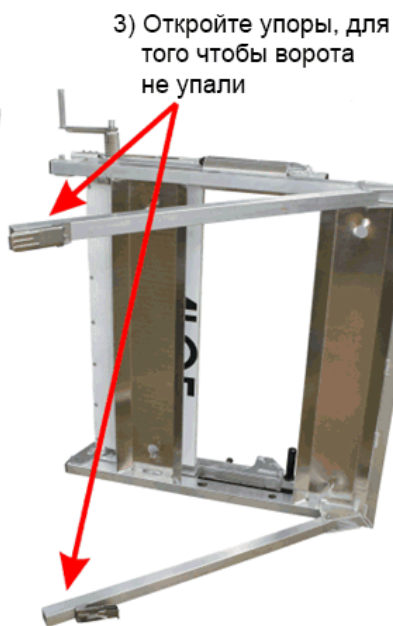
Установить стартовые ворота SSD1 может один человек.

2.1 Сборка стартовых ворот SSD1

1) Положите стартовые ворота на бок рычагом вверх



2) Снимите ленту для соединения стартовых ворот



3) Откройте упоры, для того чтобы ворота не упали

4) Поверните переднюю часть на 270 градусов в сторону упоров



5) Закрепите двусторонние суппорта на передней части ворот, используя быстроснимаемые застёжки



6) Отрегулируйте высоту рукоятки, оттянув черный ползунок и переместив рукоятку вверх

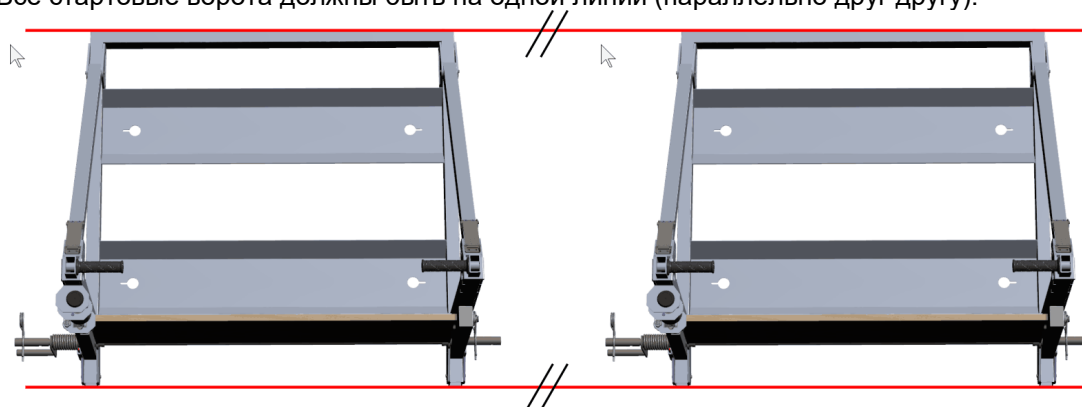


2.2 Монтаж стартовых ворот SSD1

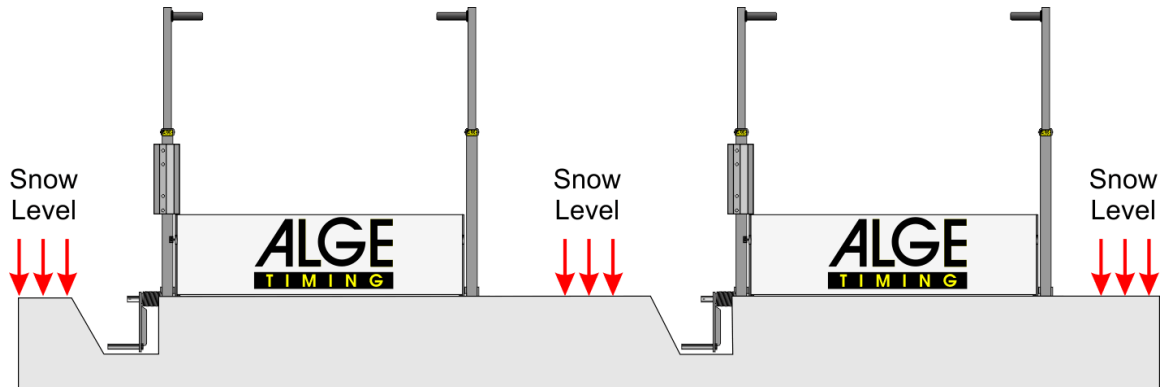
Необходимо измерить где должны быть установлены стартовые ворота. Важно, чтобы стартовые ворота были установлены параллельно друг другу.



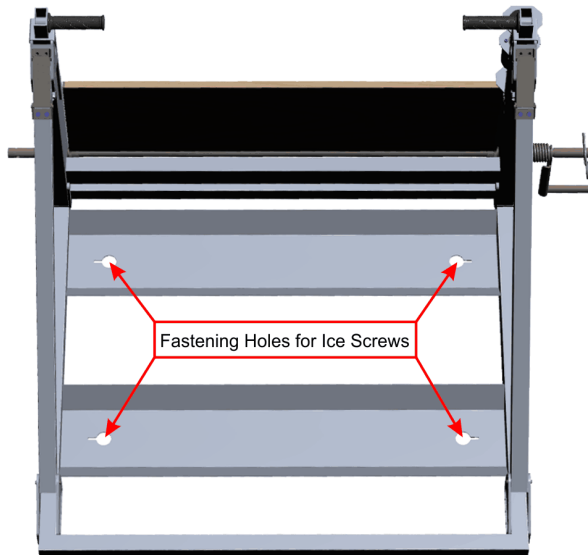
- Расстояние между стартовыми воротами регулируется правилами соответствующего вида спорта. Например, для параллельных дисциплин FIS это должно быть 7 м от центра одних до центра других стартовых ворот.
- Убедитесь, что стартовые ворота SSD1 настроены по уровню.
- Все стартовые ворота должны быть на одной линии (параллельно друг другу).



- Вкопайте стартовые ворота в снег. Уровень снега должен проходить по откидывающейся стартовой панели.



По запросу ALGE-TIMING может поставить крепления для льда SSD1-IS для доп. фиксации стартовых ворот. Для использования креплений в основании SSD1 сделаны четыре отверстия.



- После установки укрепите стартовые ворота дополнительным слоем снега.



3 Управление

После установки стартовых ворот в снег, их необходимо подключить к контроллеру SSD1-PS с помощью кабеля 310-07. Подключите стартовую кнопку 023-02 к SSD1-PS.

Стартовая панель фиксируется в нужном положении с помощью ножной педали.

Установите переключатель селектора программ SSD1-PS в нужное положение и включите его. При нажатии кнопки «Пуск» запускается 5-секундный обратный отсчет (параллельные дисциплины) или случайный запуск времени (кросс случайно 0 - 4 с). После обратного отсчета SSD1 открываются автоматически. В позиции «кросс» они открываются сразу.

Внимание: стартовая панель на пружине. С открытием замка, SSD1 открывается в течение 0,2 с. Убедитесь, что никто не находится в зоне открытия. Существует риск получения травмы.

3.1 Дополнительные функции

У SSD1 есть механическая система аварийного открытия. Эта система предназначена только для аварийного, а не для обычного использования. Для запуска, резиновый стоппер над механизмом запуска должен быть удален. Затем нужно нажать красную кнопку, чтобы запустить механизм разблокировки. Положите черный резиновый стоппер на отверстие, чтобы не допустить падения посторонних предметов в SSD1.

Внимание: SSD1 открывается усилием пружины. Это означает, что стартовая панель немедленно открывается.

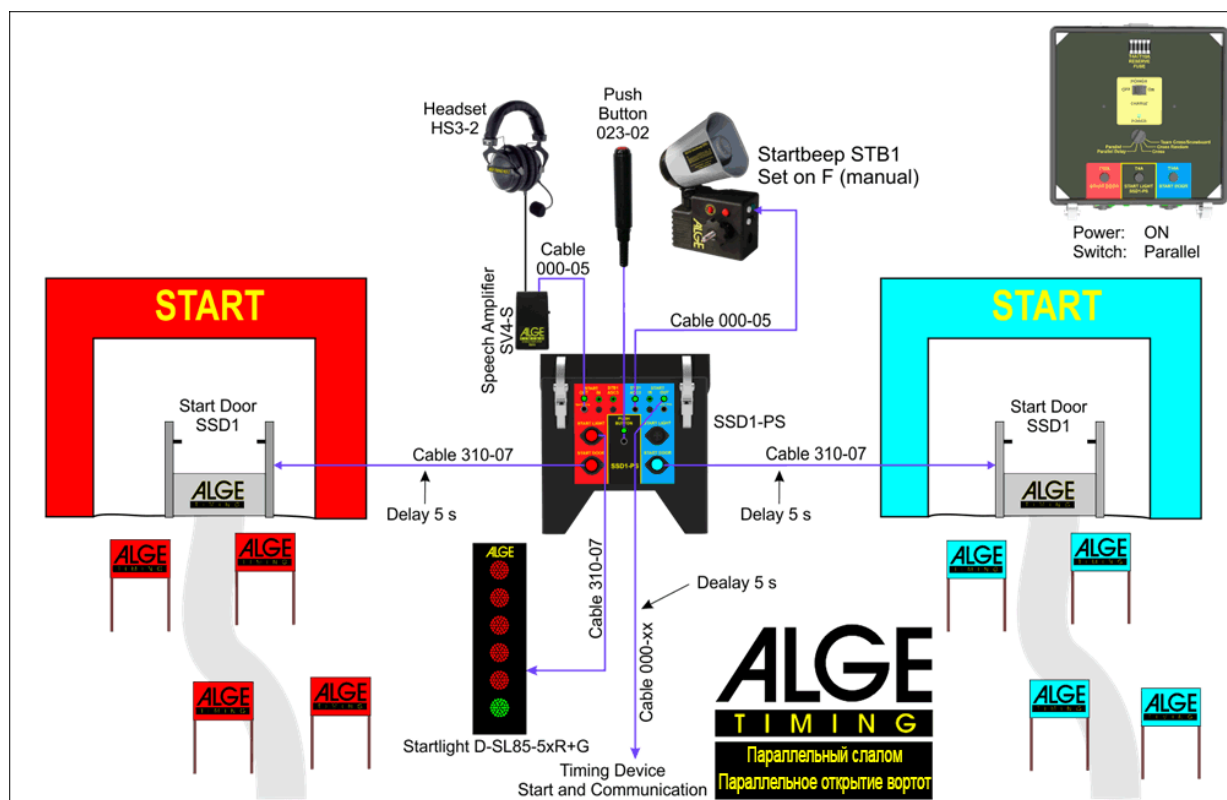
Подсказка. Если вы не удалите черный резиновый стоппер и все равно нажмете аварийный выключатель, может случиться так, что стоппер застрянет, и вы никогда больше не сможете закрыть SSD1.

4 Виды спорта

4.1 Параллельные дисциплины

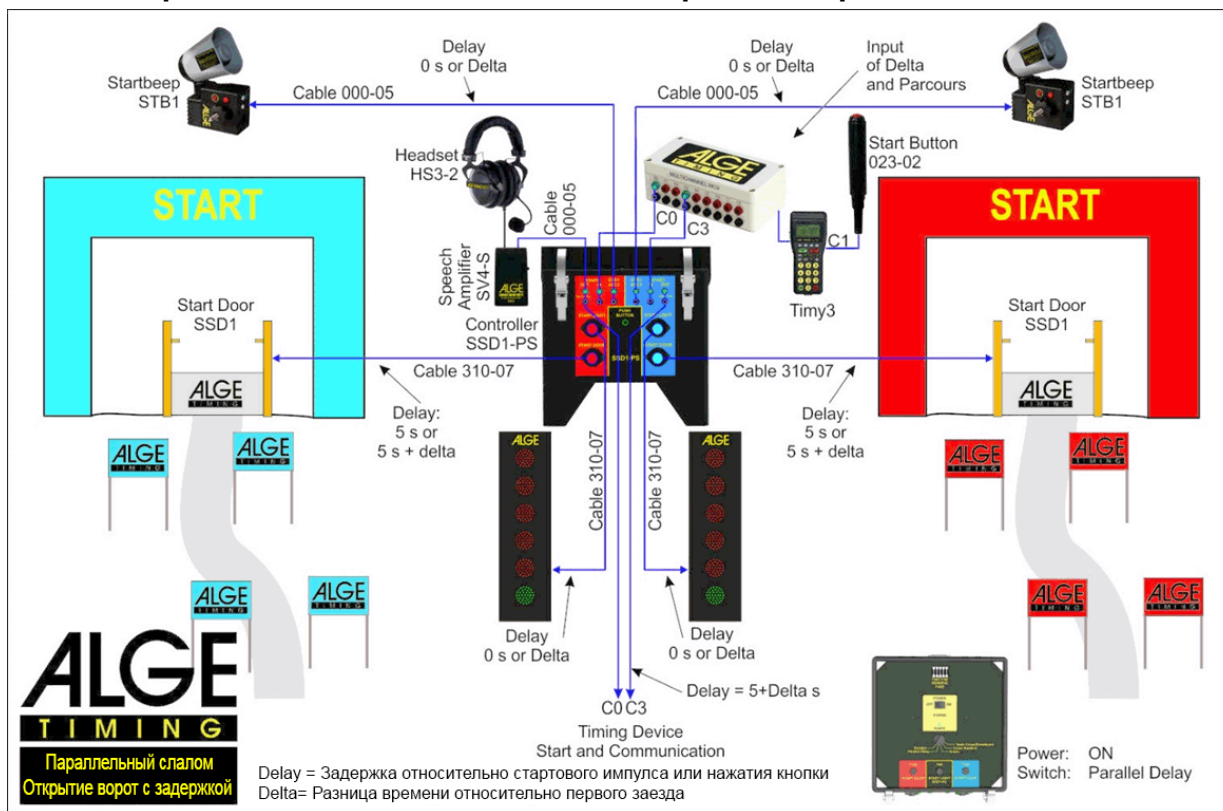


4.1.1 Параллельные дисциплины с одновременным стартом



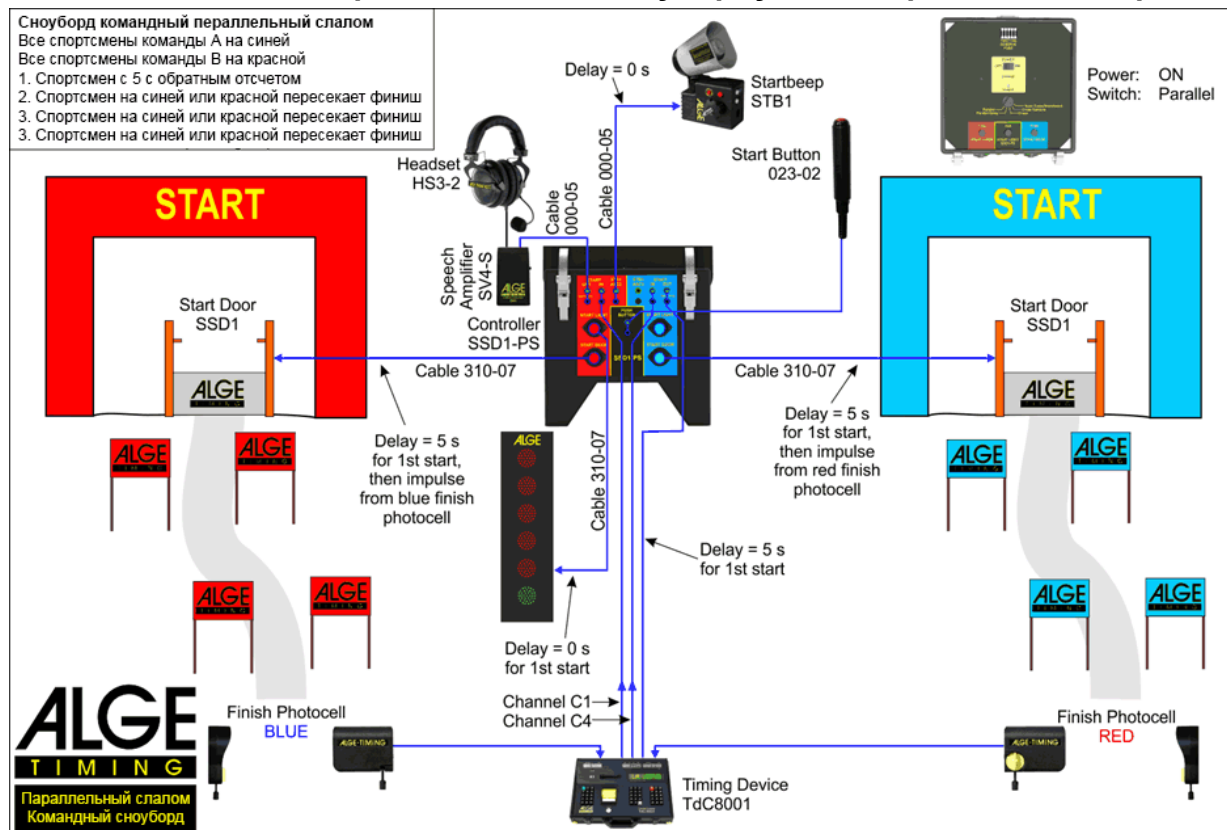
- После установки, кабелем 310-07, подключите стартовые ворота, к блоку управления SSD1-PS.
- Установите переключатель на блоке управления SSD1-PS в положение «Параллельный» («Parallel»)
- Подключите кнопку 023-02 к блоку управления SSD1-SU.
- Подключите стартовый сигнал STB1 и / или светофор к панели управления SSD-PS
- Нажмите кнопку «Пуск», чтобы начать отсчет времени старта (5 секунд).
- Стартовый сигнал STB1 и / или стартовый светофор необходимы для того, чтобы акустически и визуально показать спортсменам отсчет времени старта.

4.1.2 Параллельные дисциплины с задержкой старта



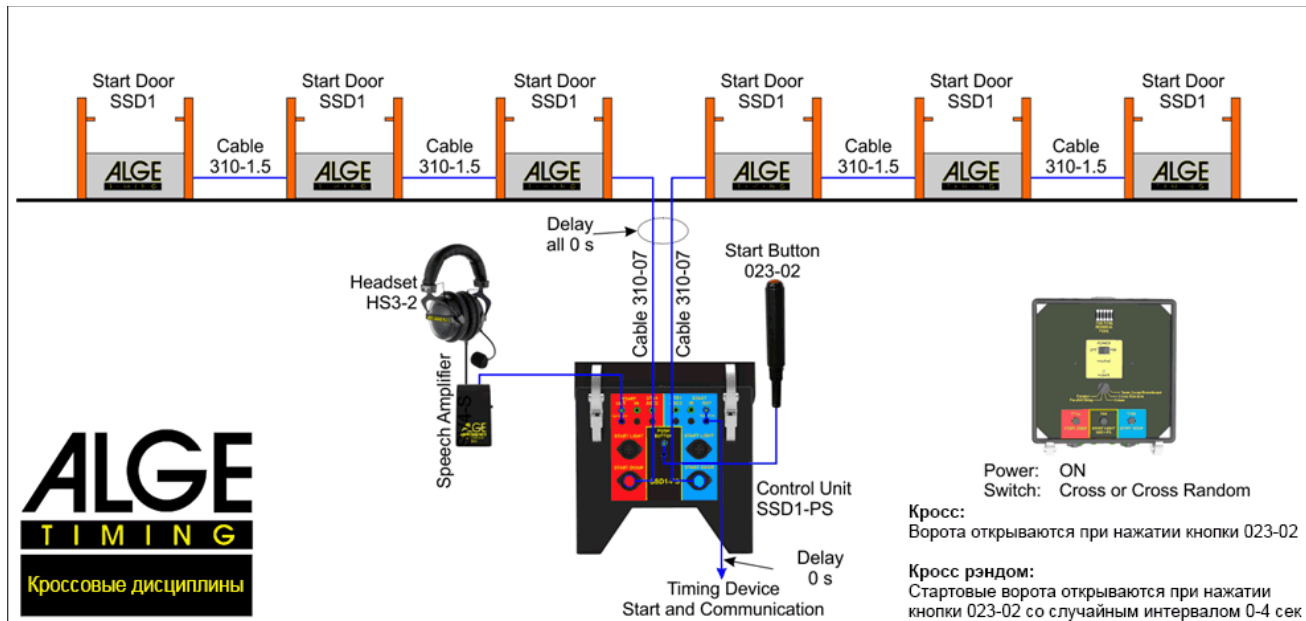
- После установки, кабелем 310-07, подключите стартовые ворота, к блоку управления SSD1-PS.
- Установите переключатель на блоке управления SSD1-PS в положение «Параллельный» («Parallel»)
- Подключите кнопку пуска на блоке управления SSD1-PS.
- Подключите таймер Timy3 к SSD1-PS.
- На таймере Timy3 введите время задержки первого старта.
- Нажмите кнопку «Пуск», чтобы начать отсчет времени старта (5 секунд).
- Стартовые ворота открываются с заданной задержкой по отношению друг к другу.
- Внимание: вам понадобятся по одному стартовому сигналу STB1 и стартовому светофору, на каждую трассу. Используя стартовый сигнал, следует отметить, что акустический сигнал обратного отсчета может помешать стартующим рядом спортсменам.

4.1.3 Командные соревнования по сноуборду с одновременным стартом



- После установки, кабелем 310-07, подключите стартовые ворота, к блоку управления SSD1-PS.
- Установите переключатель на блоке управления SSD1-PS в положение «Параллельный» («Parallel»)
- Подключите кнопку пуска на блоке управления SSD1-PS.
- Подключите стартовый сигнал STB1 и / или светофор к панели управления SSD-PS
- Нажмите кнопку «Пуск», чтобы начать отсчет времени старта (5 секунд).
- Стартовые ворота открыты для первого спортсмена команды.
- Стартовые ворота открываются для второго спортсмена команды, когда первый спортсмен пересекает финишную линию (фотоэлемент).
- Внимание, для второго спортсмена стартовый сигнал STB1 и стартовый светофор работать не будут.

4.2 Кроссовые дисциплины



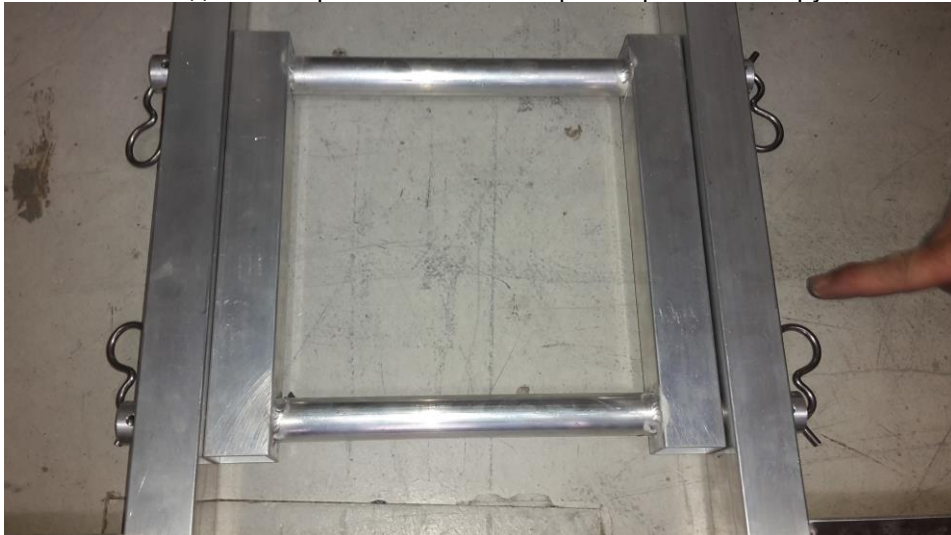
- В кроссовых дисциплинах стартовые ворота устанавливаются близко друг к другу. Они должны устанавливаться на одинаковой высоте. Чтобы их настроить, мы рекомендуем использовать рамки внизу на воротах, для выравнивания, прежде чем засыпать их снегом.
- Настройте стартовые ворота и соедините их с помощью набора SSD1-CC.
- Установите блок управления SSD1-PS посередине.
- Кабелем 310-07, соедините стартовые ворота с блоком управления SSD1-PS.
- Кабелем 310-1.5 соедините стартовые ворота между собой (см. рисунок выше).
- Переместите поворотный переключатель на SSD1-PS в положение «Кросс» («Cross»)
- Все стартовые ворота будут открываться одновременно.
- Для соревнований по кроссу стартовые ворота должны быть механически и электрически соединены. Для этого необходим набор «SSD1-CC». Для подключения четырех стартовых ворот SSD1 вам потребуется три SSD1-CC.



Подключите осевой коннектор справа (если вы смотрите на ворота спереди)



После этого подключите рамочный коннектор и закрепите его пружинным штифтом

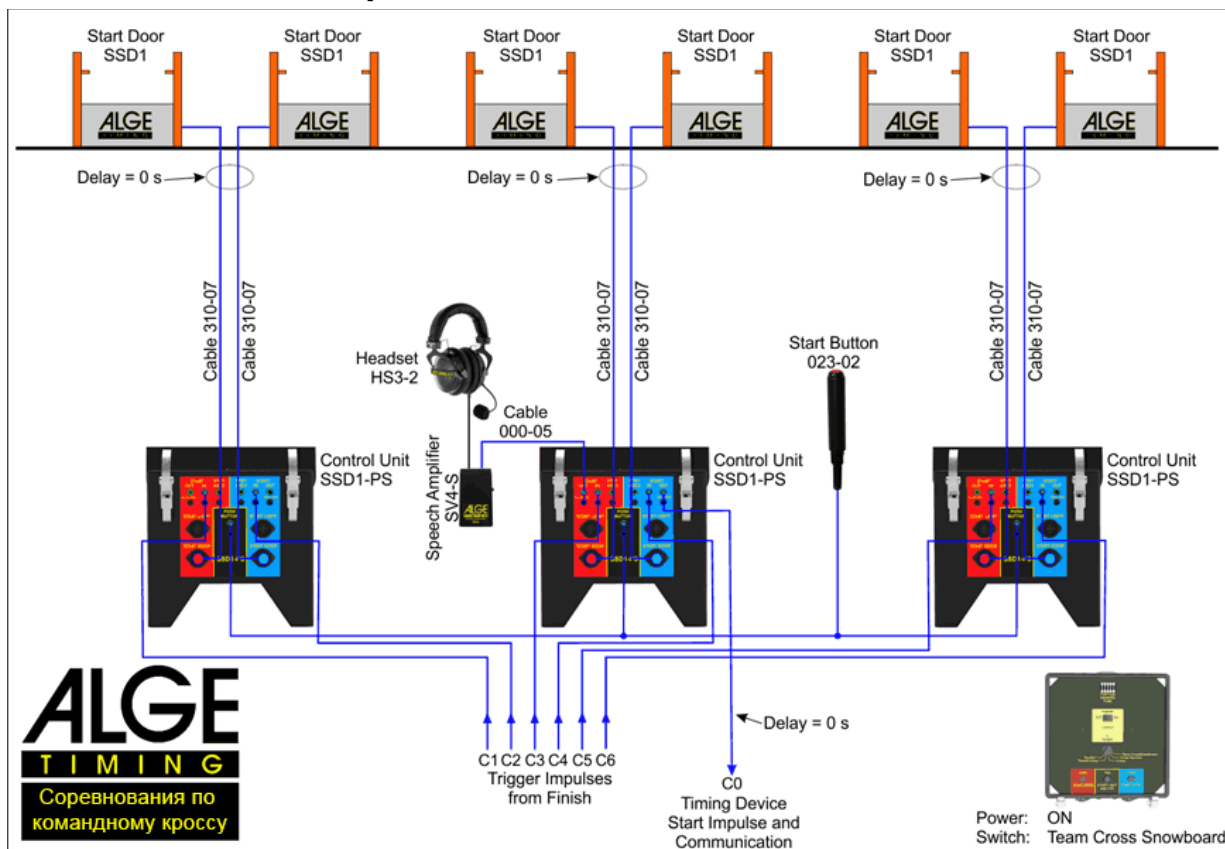


Затем сдвиньте корпус по оси и закрепите его пружинным штифтом.



Затем соедините стартовые двери кабелем 310-1.5.

4.3 Командный кросс



Для проведения соревнований по командному кроссу необходим комплект SSD1-CC.

- Установите стартовые ворота и соедините их с установочным комплектом SSD1-CC.
- Для командного кросса два (для четырех стартовых ворот) или три (для шести стартовых ворот) необходимы блоки управления SSD1-PS.
- Поместите блок управления SSD1-PS посередине между двумя стартовыми воротами (см. Рисунок).
- Кабелем 310-07, подключите к SSD1-PS двое стартовых ворот.
- Кабелем с разъемом типа «банан» подключите вход «старт» пульта управления SSD1-PS (см. рисунок).
- Подключите к входу «старт» кнопку 023-02.
- Установите поворотный переключатель SSD1-PS на «Team Cross Snowboard».
- Подключите финишный импульсный переключатель для каждой команды к соответствующим данной команде стартовым воротам (START IN) на SSD1-PS.
- Все стартовые ворота открываются одновременно для первого старта.
- Для следующих стартующих спортсменов стартовые ворота откроются, когда предыдущий спортсмен пересечет линию финиша.

5 Прочие устройства

5.1 Блок управления SSD1-PS

Блок управления SSD1-PS управляет стартовыми воротами SSD1 и также является источником их питания. Блок снабжен встроенным аккумулятором 12 В и зарядным устройством. Это позволяет использовать стартовую систему без питания от сети. SSD1-PS специально создан для работы на открытом воздухе в холодных и влажных условиях. Шарнирная крышка скрывает и защищает выключатель/выключатель переключатель функций. С помощью переключателя функций вы можете выбрать следующие дисциплины.

Параллельное (Parallel):

Для параллельных соревнований с двумя спортсменами, стартовыми одновременно. Для двух стартовых ворот SSD1 необходим один блок управления SSD1-PS. Стартовые ворота открываются с задержкой в 5 секунд, для чего можно дополнительно использовать стартовый сигнал STB1 или стартовый светофор.

Параллельное с задержкой (Parallel Delay):

Для параллельных дисциплин, в которых один участник стартует с задержкой времени (по результату первого заезда). Стартовые ворота открываются с задержкой в 5 секунд, для чего можно дополнительно использовать стартовый сигнал STB1 или стартовый светофор.

Кросс (Cross):

для кроссовых дисциплин (сноуборд). Старт дается нажатием кнопки «старт». К одному блоку управления SSD1-PS можно подключить до шести стартовых ворот.

Кросс рэндом (random):

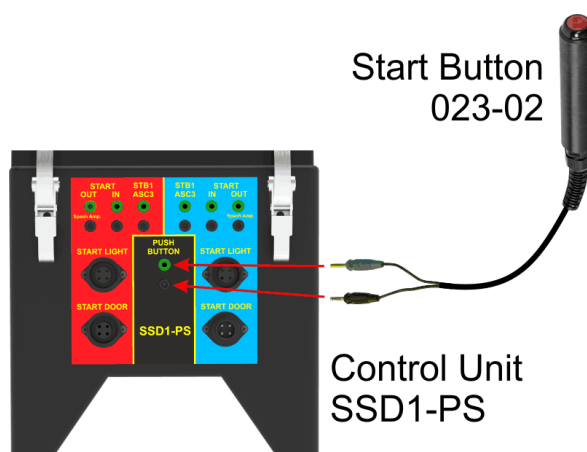
для кроссовых дисциплин (Фристайл). Начало происходит со случайной задержкой между 0 и 4 секундами после нажатия кнопки старт. К одному SSD1-PS можно подключить до шести стартовых ворот.

Командный кросс сноуборд (Team Cross Snowboard):

для командных соревнований по сноуборду. На двое стартовых ворот SSD1 необходим один блок управления SSD1-PS. Одновременный старт. Когда гонщик одной команды пересекает финиш, дается импульс на открытие стартовых ворот для старта следующего спортсмена.

5.1.1 Стартовая кнопка 023-02

Блок управления SSD1-PS снабжен стартовой кнопкой 023-02. Стартовая кнопка должна быть подключена к разъему «Push Button».



5.2 Стартовый светофор D-SL85-5xR+G or D-SL85-5xR+G-DS

Стартовый светофор, подключается к контроллеру SSD1-PS, кабелем 310-07. Стартовый светофор отсчитывает от 5 до нуля с интервалом в 1 секунду. Через 5 секунд загорается первый верхний красный индикатор, через 4 секунды загораются два красных индикатора и так далее. На нуле все красные огни гаснут, и загорается зеленый сигнал. Старт!

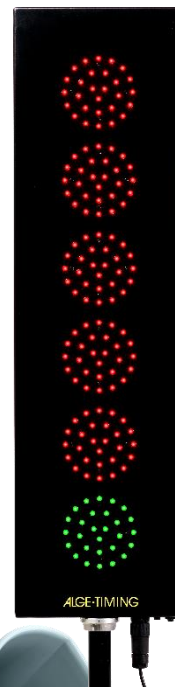
Есть две модели стартового светофора:

Стартовый светофор D-SL85-5xR + G:

односторонний, виден только со старта

Стартовый светофор D-SL85-5xR + G-DS:

двусторонний, виден со старта и финиша

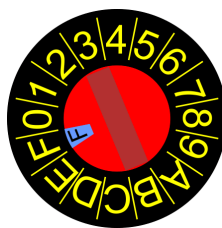


5.3 Стартовый сигнал STB1

Стартовый сигнал используется для акустического обратного отсчета в параллельных дисциплинах.

Установите стартовый сигнал в положение F. Соедините стартовый сигнал (зеленая и черная розетка для штекера типа «банан») и блок управления SSD1-PS (розетка для штекера типа «банан») с кабелем со штекерами типа «банан» 000-05.

За пять секунд до открытия стартовых ворот звучит низкий сигнал, за которым следуют четыре низких сигнала в секунду. В конце отсчета (ноль) звучит высокий сигнал.



6 Поиск и устранение неисправностей

Проблема: шарнирная панель не фиксируется.

Решение 1. Замок закрыт. Откройте замок электрическим или механическим путем.

Решение 2. Замок постоянно срабатывает, потому что пластиковая защита блокирует механизм.

Снимите пластиковую защиту и снова запустите замок.

7 Чек-лист

Перед каждым использованием, необходимо выполнить проверку работоспособности стартовых ворот.

Механическая проверка:

- Пожалуйста, не смазывайте части SSD1. Это может вызвать проблемы на холоде.
- Проверьте, завинчены ли винты.
- Проверьте пружину, есть ли видимые повреждения.

Проверка питания:

- Зарядите аккумулятор блока управления SSD1-PS.
- После зарядки отсоедините SSD1-PS от сети. Светодиод должен гореть даже в отсутствие подключения к сети.

Проверка кабеля:

- Визуальная проверка кабельных соединений.
- Визуальная проверка штекеров.

Проверка аксессуаров:

- Визуально проверьте стартовый светофор D-SL85-5xR-G или D-SL85-5xR-G-DS.
- Заменяйте батарейку в стартовом сигнале STB1 перед каждым соревнованием.
- Акустически проверьте обратный отсчет стартового сигнала STB1.

Общая проверка:

- Установите SSD1 как на соревнования и проверьте, все ли детали на месте.
- Сделайте несколько тестовых стартов с SSD1 и проверьте, работает ли вся система.

Внимание: используйте какую-либо защиту, чтобы не повредить откидную панель.

ALGE-TIMING GmbH
Rotkreuzstr. 39
6890 Lustenau / Austria
<https://www.alge-timing.com>

Представительство в России и странах СНГ:

ООО «АЛГЕ-ТАЙМИНГ РУССЛАНД»
Адрес: 190020 Санкт-Петербург,
Наб. Обводного канала, д.138
корп. 2, лит. АТ пом.68Н-35, офис 218
Телефон: +78123098544
E-mail: alge-timing@ya.ru
www.alge-timing-rus.ru