

Timing



ALGE-TIMING

Dualtimer

Wichtige Hinweise

Allgemeine Hinweise

Lesen Sie vor Inbetriebnahme Ihrer **ALGE-TIMING** Gerät diese Bedienungsanleitung genau durch. Sie ist Bestandteil des Gerätes und enthält wichtige Hinweise zur Installation, Sicherheit und bestimmungsgemäßen Gebrauch des Gerätes. Diese Bedienungsanleitung kann nicht jeden denkbaren Einsatz berücksichtigen. Für weitere Informationen oder bei Problemen, die in dieser Betriebsanleitung nicht oder nicht ausführlich genug behandelt werden, wenden Sie sich an Ihre **ALGE-TIMING** Vertretung. Kontaktadressen finden Sie auf unserer Homepage www.alge-timing.com.

Sicherheit

Neben den Hinweisen in dieser Bedienungsanleitung müssen die allgemeinen Sicherheits- und Unfallverhütungsvorschriften des Gesetzgebers berücksichtigt werden.

Das Gerät darf nur von eingeschultem Personal verwendet werden. Die Aufstellung und Installation darf nur laut den Angaben des Herstellers durchgeführt werden.

Bestimmungsgemäßer Gebrauch

Das Gerät ist ausschließlich für die Zwecke einzusetzen, für die es bestimmt ist. Technische Abänderungen und jede missbräuchliche Verwendung sind wegen der damit verbundenen Gefahren verboten! **ALGE-TIMING** haftet nicht für Schäden, die durch unsachgemäßen Gebrauch oder falsche Bedienung verursacht werden.

Stromanschluss

Die angegebene Spannung auf dem Typenschild muss mit der Spannung der Stromquelle übereinstimmen. Anschlussleitungen und Netzstecker vor jedem Betrieb auf Schäden prüfen. Beschädigte Anschlussleitungen unverzüglich von einem autorisierten Elektriker austauschen lassen. Das Gerät darf nur an einen elektrischen Anschluss angeschlossen werden, der von einem Elektroinstallateur gemäß IEC 60364-1 ausgeführt wurde. Fassen Sie den Netzstecker niemals mit nassen Händen an! Niemals unter Spannung stehende Teile berühren!

Reinigung

Bitte reinigen Sie das Äußere des Gerätes stets nur mit einem weichen Tuch. Reinigungsmittel können Schäden verursachen. Das Gerät niemals in Wasser tauchen, öffnen oder mit nassen Lappen reinigen. Die Reinigung des Gerätes darf nicht mit Schlauch- oder Hochdruckwasserstrahl erfolgen (Gefahr von Kurzschlüssen oder anderen Schäden).

Haftungsbeschränkung

Alle in dieser Anleitung enthaltenen technischen Informationen, Daten und Hinweise für die Installation und den Betrieb entsprechen dem letzten Stand bei Drucklegung und erfolgen unter Berücksichtigung unserer bisherigen Erfahrungen und Erkenntnissen nach bestem Wissen. Aus den Angaben, Abbildungen und Beschreibungen in dieser Anleitung können keine Ansprüche hergeleitet werden. Der Hersteller übernimmt keine Haftung für Schäden aufgrund Nichtbeachtung der Anleitung, nicht bestimmungsgemäßer Verwendung, unsachgemäßer Reparaturen, technischer Veränderungen, Verwendung nicht zugelassener Ersatzteile. Übersetzungen werden nach bestem Wissen durchgeführt. Wir übernehmen keine Haftung für Übersetzungsfehler, auch dann nicht, wenn die Übersetzung von uns oder in unserem Auftrag erfolgte.

Entsorgung

Befindet sich ein Aufkleber mit einer durchgestrichenen Abfalltonne auf Rädern auf dem Gerät (siehe Symbol), bedeutet dies, dass für dieses Gerät die europäische Richtlinie 2002/96/EG gilt.

Informieren Sie sich über die geltenden Bestimmungen zur getrennten Sammlung von Elektro- und Elektronik-Altgeräten in Ihrem Land und entsorgen Sie Altgeräte nicht über Ihren Haushaltsabfall. Korrekte Entsorgung von Altgeräten schützt die Umwelt und den Menschen vor negativen Folgen.

Copyright by **ALGE-TIMING GmbH**

Alle Rechte vorbehalten. Eine Vervielfältigung als Ganzes oder in Teilen ohne schriftliche Genehmigung des Urheberrechtinhabers ist verboten.



Inhaltsverzeichnis

1	Tastatur und Inbetriebnahme	4
2	Beschreibung	4
3	Funktion	5
<u>3.1</u>	<u>Display Anzeige, Menüeinstellungen</u>	<u>5</u>
<u>3.2</u>	<u>Editieren der Startzeiten</u>	<u>5</u>
<u>3.3</u>	<u>Editieren der Zielzeiten</u>	<u>5</u>
<u>3.4</u>	<u>Laufzeiten editieren</u>	<u>6</u>
<u>3.5</u>	<u>nächstes Bildschirmenü</u>	<u>6</u>
<u>3.6</u>	<u>Disqualifizieren</u>	<u>6</u>

Copyright by **ALGE-TIMING**

Technische Änderungen vorbehalten!

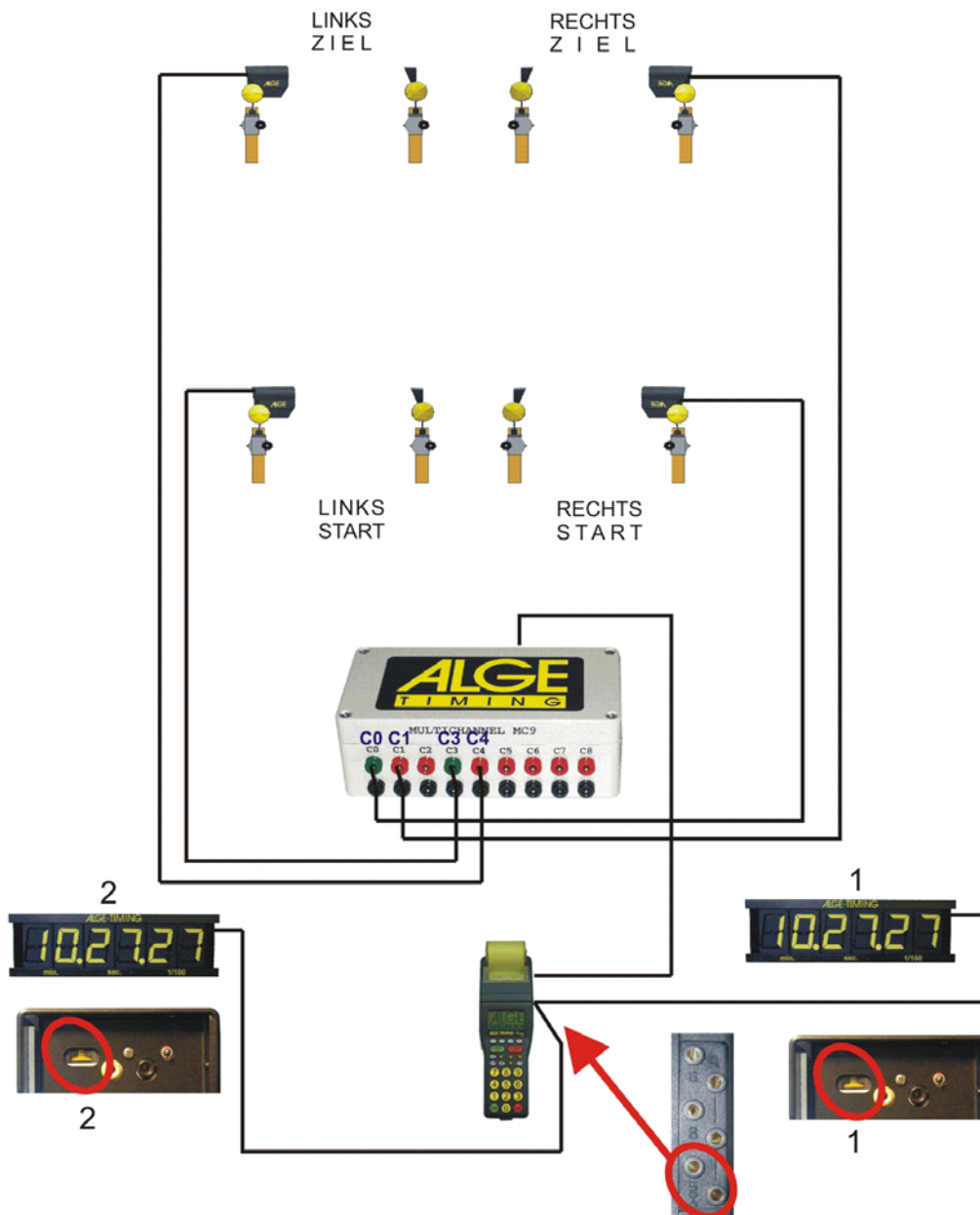
ALGE-TIMING GmbH
Rotkreuzstraße 39
A-6890 Lustenau
Tel: 0043 / 5577 / 85966
Fax: 0043 / 5577 / 85966-4

1 Tastatur und Inbetriebnahme

Siehe Timy Anleitung ALLGEMEIN

2 Beschreibung

Das Programm Dualtimer ermöglicht Ihnen zwei Läufer gleichzeitig zu messen. Es kann ausgewählt werden ob separate Starts erfolgen oder ob ein Läufer auf beiden Strecken startet. Die Ziel-Einläufe sind immer getrennt.



3 Funktion

Um den Dualtimer betreiben zu können, wird eine Kanalerweiterung benötigt, sprich Multichannel MC9 oder TIDO.

C0 = Start rechts
C1 = Stop rechts

C3 = Start links
C4 = Stop links

3.1 Display Anzeige, Menüeinstellungen

Es müssen immer zwei unterschiedliche Startnummern verwendet werden.

Im Unterprogramm DUALTIMER kann noch eingestellt werden ob die Anzeige BLAU und ROT oder LINKS und RECHTS anzeigen soll.

Weiteres kann noch eingestellt werden, ob ein gemeinsamer oder separater Start erfolgt.

LINKS 1		RECHTS 2	
0001	l	0:00.00	
0002	r	0:00.00	
Start	Ziel	LZ	>>>



3.2 Editieren der Startzeiten

Taste **F0** (Start) drücken. Als zu ändernde Startzeit wird automatisch die Startnummer vom Startdisplay vorgeschlagen. Diese Startnummer blinkt und kann überschrieben werden. Startnummer, von der man die Startzeit ändern will, eingeben und mit einer der beiden „OK“

Tasten oder **F0** bestätigen. Mit der Taste **F3** kann man das Menü ohne Editieren der Startzeit verlassen.



Es werden alle Startzeiten der Startnummer angezeigt. Die derzeit gültige Startzeit ist mit einem Pfeil am Ende markiert. Mit den Pfeiltasten und kann man die neue Startzeit auswählen und mit der Taste **F0** bestätigen. Will man die Startzeit zu einem anderen Teilnehmer kopieren, drückt man die Taste **F2**.

3.3 Editieren der Zielzeiten

Taste **F1** (Ziel) drücken. Als zu ändernde Zielzeit wird automatisch die Startnummer vom Zieldisplay vorgeschlagen. Diese Startnummer blinkt und kann überschrieben werden. Startnummer, von der man die Zielzeit ändern will, eingeben und mit der beiden „OK“ Tasten oder **F0** bestätigen. Mit der Taste **F3** kann man das Menü ohne Editieren der Zielzeit verlassen.

Es werden alle Zielzeiten der Startnummer angezeigt. Die derzeit gültige Zielzeit ist mit einem Pfeil am Ende markiert. Mit den Pfeiltasten und kann man die neue Zielzeit auswählen und mit der Taste **F0** bestätigen. Will man die Zielzeit zu einem anderen Teilnehmer kopieren, drückt man die Taste **F2**.

3.4 Laufzeiten editieren

Taste **F2** (Laufzeit) drücken. Als zu ändernde Laufzeit wird automatisch die Startnummer vom Laufzeitdisplay vorgeschlagen. Diese Startnummer blinkt und kann überschrieben werden. Startnummer, von der man die Laufzeit ändern will, eingeben und mit einer der beiden „OK“ Tasten oder **F0** bestätigen. Mit der Taste **F3** kann man das Menü ohne Editieren der Laufzeit verlassen.
Es werden alle Laufzeiten der Startnummer angezeigt. Die derzeit gültige Laufzeit ist mit einem Pfeil am Ende markiert. Mit den Pfeiltasten  und  kann man die neue Laufzeit auswählen und mit der Taste **F0** bestätigen. Will man die Laufzeit zu einem anderen Teilnehmer kopieren, drückt man die Taste **F2**.

3.5 nächstes Bildschirmmenü

Durch Drücken der Taste **F3** kommt man in das nächste Menü. Hier sind die Funktionstasten wie folgt belegt.

- F1** Disq Disqualifizieren von Läufern
- F3** ->->-> zurück in das vorherige Bildschirmmenü

3.6 Disqualifizieren

- ☞ Taste **F1** drücken
 - ☞ Startnummer des zu disqualifizierenden Läufers eingeben
 - ☞ mit der Taste **F0** oder einer der beiden „OK“ Tasten bestätigen oder mit Taste **F3** abbrechen
- Läufer wird aus der Zeitenliste (3) gelöscht und auf dem Ausdruck markiert.