

Version-E111005

SV4, SV4/SM, HS2 STP, SM8



Инструкция

ALGE-TIMING

Важная информация

Общая информация

Перед использованием устройства ALGE-TIMING внимательно ознакомьтесь с руководством в полном объеме. Руководство является частью устройства и содержит важную информацию об установке, мерах безопасности и предусмотренном применении. Данное руководство не может охватывать все возможные случаи использования. Для получения дополнительной информации или при возникновении проблем, которые не были затронуты или были затронуты недостаточно подробно, обращайтесь к представителю компании ALGE-TIMING. Контактные данные компании представлены, на нашей веб-странице: www.alge-timing.com

Безопасность

Помимо инструкций этого руководства, следует учитывать все общие правила техники безопасности и предписания по предотвращению несчастных случаев, предусмотренные действующим законодательством.

Устройство должно эксплуатироваться только квалифицированными специалистами. Настройка и установка должны выполняться только в соответствии с данными производителя.

Предусмотренное применение

Устройство должно использоваться только по назначению. Технические изменения и любое использование не по назначению запрещены из-за возможных рисков! Компания ALGE-TIMING не несет ответственности за ущерб, вызванный неправильным использованием или ненадлежащей эксплуатацией.

Чистка

Очищайте внешнюю поверхность устройства только ветошью. Моющие средства могут повредить устройство. Запрещается погружать устройство в воду, вскрывать и очищать влажной тканью. Очистка не должна выполняться с помощью шланга или струи высокого давления (опасность короткого замыкания или другого повреждения).

Ограничения ответственности

Вся техническая информация, данные и информация по установке и эксплуатации соответствуют последним изменениям на момент печати и составлены с максимальной достоверностью, учитывая наш прошлый опыт и знания. Информация, изображения и описание не дают оснований для предъявления каких-либо претензий. Изготовитель не несет ответственности за ущерб из-за несоблюдения требований руководства, неправильного использования, ненадлежащего ремонта, технических изменений, использования неоригинальных запасных частей. Переводы выполняются добросовестно. Мы не несем ответственности за ошибки перевода, даже если перевод выполняется нами или от нашего имени.

Утилизация

Если на устройство нанесен ярлык, на котором изображен перечеркнутый мусорный бак на колесах (см. рисунок), на устройство распространяются требования Директивы ЕС 2002/96/EG.

Ознакомьтесь с применимыми нормативными документами для отдельного сбора электрических и электронных отходов в вашей стране и не утилизируйте старые устройства как бытовые отходы. Правильная утилизация старого оборудования защищает окружающую среду и людей от негативных последствий!



Авторское право компании ALGE-TIMING GmbH

Все права защищены. Любое копирование, полностью или частично, требует предварительного письменного разрешения владельца авторских прав.

Стартовый микрофон SM8:

Стартовый микрофон SM8 и усилитель SV4/SM необходимы для запуска системы хронометража после выстрела стартового пистолета. Выстрел подает электронный импульс на стартовый микрофон. Этот импульс запускает систему хронометража.

Микрофон фиксируется на дуле стартового пистолета, ближе к отверстию. Передняя часть микрофона должна быть приближена к «самой громкой точке» стартового пистолета, кабель SM8 должен прилегать к задней части пистолета, кабель не должен контактировать с пламенем от пистолета, так как он может быть поврежден.



Стартовый пистолет необходимо содержать в чистоте, так как загрязнение снижает громкость выстрела.

Патроны должны содержаться в сухом помещении и не должны быть выпущены более года назад.

Усилитель SV4/SM и гарнитура HS2-2:

Усилитель речи и гарнитура обеспечивают связь между стартером и хронометристами. Усилитель речи работает от встроенной 9-вольтовой батареи. Если эта батарея разряжена, в наушниках слышен стук. Замените батарею.

Внимание: отключить гарнитуры и стартовый микрофон от усилителя по окончании соревнований. Усилитель выключится автоматически.

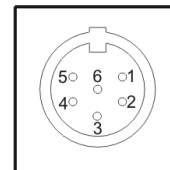
Усилитель SV4/SM, подключается к таймеру по двужильному кабелю (напр. используя КТ300).

Убедитесь в правильности полярности кабеля! Полярность соблюдена, если светодиод на стартовом микрофоне мигает.



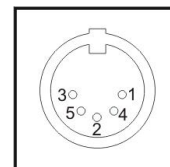
Разъем стартового микрофона SM8:

- 1 вход для стартового импульса от SM8
- 2 свободный
- 3 земля
- 4 9 Вольт выход для SM8
- 5 свободный



Разъем для гарнитуры HS2-2:

- 1 микрофон или гарнитуры
- 2 общее соединение
- 3 гарнитура для наушников
- 4 свободный
- 5 свободный

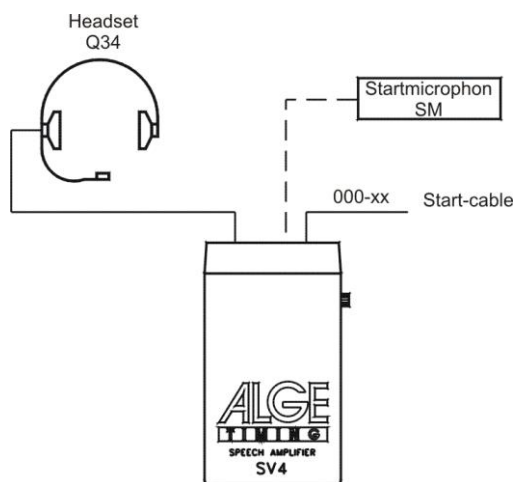


Тумблеры:

- вверх: голосовые операции вкл.
- сред.: микр. или гарнитура выкл.
- вниз: голосовые операции вкл.



Голосовая система ALGE



Состоит из усилителя с гарнитурой и приемника (например, SV4, таймер S4, TDC, OptiC, ...).

Вы можете подключить гарнитуру к разъему (1) усилителя.

Подсоедините 2-жильный речевой кабель к банановым разъемам (2). Вы можете комбинировать 2-жильный речевой кабель с кабелем старта или другим кабелем управления.

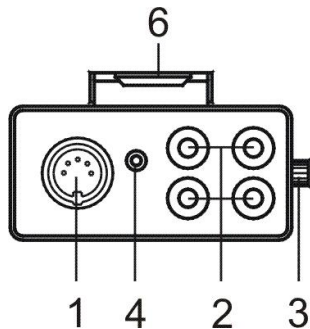
Гарнитуры HS2-2:

2 наушника, 1 микрофон, Длина провода 2м или 5м.

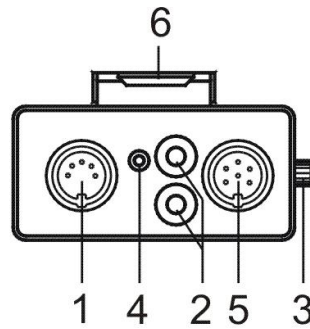
Гарнитура HS2-1:

1 наушник, 1 микрофон, Длина провода 2м.

Выберите один из 2-х разных видов усилителя SV4



Усилитель SV4-S
с тумблером



Усилитель SV4-SM
Для стартового микрофона
(напр. SM8) с тумблером

- 1 DIN-разъем для подключения гарнитуры
- 2 Банановый штекер для 2-жильного речевого кабеля (может сочетаться с кабелем управления).
- 3 Регулятор громкости для наушников гарнитуры
- 4 Речевая кнопка (нажать = микро или гарнитура вкл.) и речевой переключатель (для включения или выключения микрофона гарнитуры).
- 5 DIN-разъем для подключения стартового микрофона
- 6 Клипса (для фиксации на ремне)

Включение:

Усилитель включится автоматически при подключении гарнитуры.
Стартовый микрофон питается от батареи усилителя.

ВНИМАНИЕ: Убедитесь, что все устройства отключены от усилителя по окончании соревнований, чтобы батарея не разряжалась без необходимости..

Регулировка громкости:

С помощью регулятора громкости (3) вы можете регулировать громкость гарнитуры-громкоговорителя..

Макс. громкость	Ср. громкость	Мин. громкость
+6 dB	0 dB	-20 dB
Двойной номинал	Номинал	1/20 Номинал

Питание:

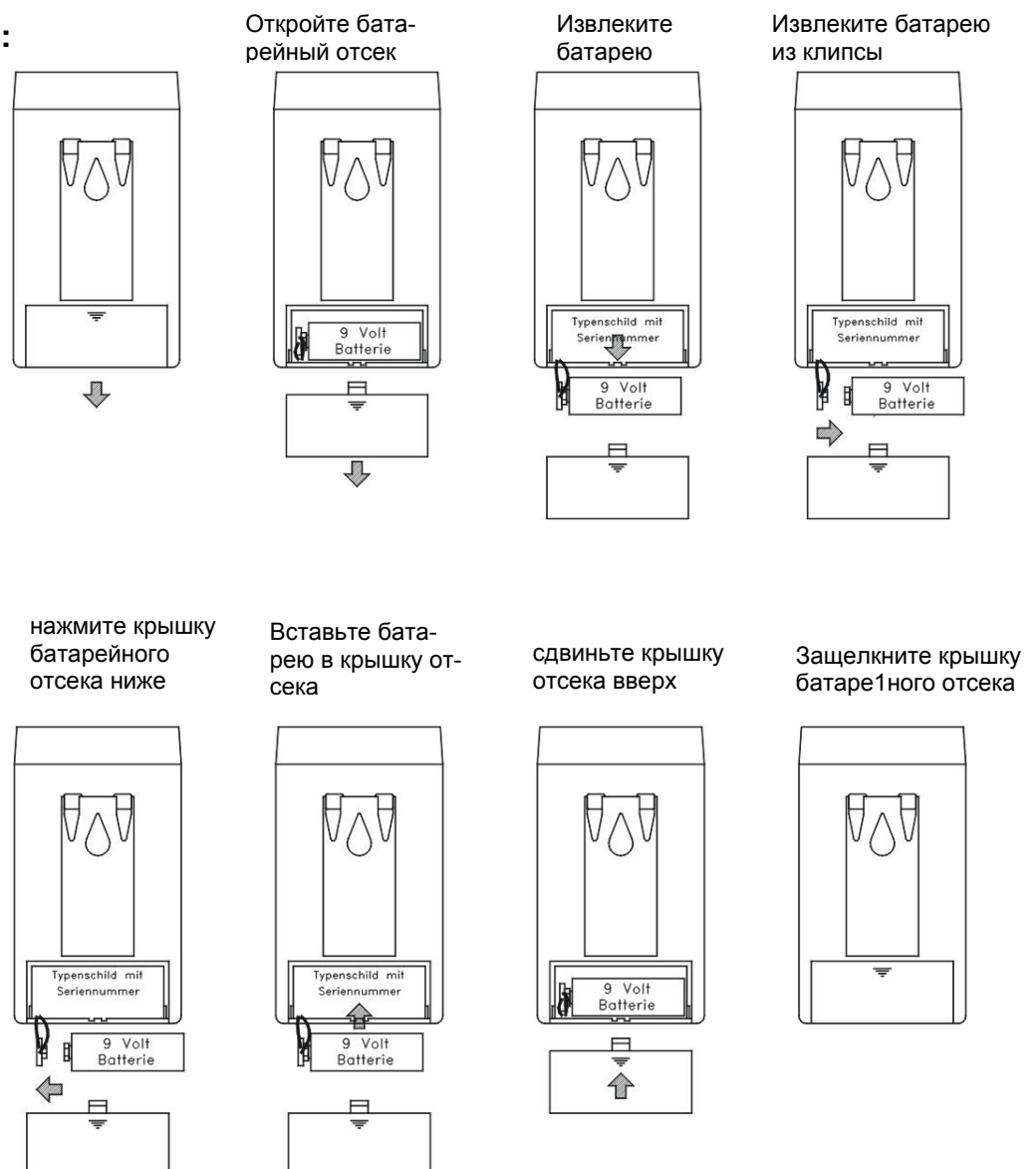
Усилитель работает от 9 Вольт щелочной батареи.

Тип батарей: 9 Вольт щелочная батарея
Срок работы: около 150 часов при 20°C для SV4 и SV4-SM
около 25 часов при 20°C для SV4 и SV4-SM

Контроль перенапряжения SV4-SM:

$U_{\text{Batt}} < 5,5 \text{ V}$ (емкость = 10%), Сигнал каждые 3 сек.

Замена батарей:



Размеры: 120 x 73 x 40 мм (длина x ширина x высота)
Вес: пр. 100 гр. (без батареи)



Стартовый пистолет, Стартовый микрофон,
Усилитель, Гарнитур

Возможны изменения!

Авторское право
ALGE-TIMING GmbH
Rotkreuzstrasse 39
A-6890 Lustenau
Austria
office@alge-timing.com
www.alge-timing.com

Представительство в России
и странах СНГ
ООО "АЛГЕ-ТАЙМИНГ РУССЛАНД"
www.alge-timing-rus.ru
E-mail: alge-timing@ya.ru
Тел.: +7 812 309 85 44

