

# BSA

## Rückenstarthilfe



Bedienungsanleitung

## Wichtige Hinweise

### Allgemeine Hinweise

Lesen Sie vor Inbetriebnahme Ihres **ALGE-TIMING** Gerät diese Bedienungsanleitung genau durch. Sie ist Bestandteil des Gerätes und enthält wichtige Hinweise zur Installation, Sicherheit und bestimmungsgemäßen Gebrauch des Gerätes. Diese Bedienungsanleitung kann nicht jeden denkbaren Einsatz berücksichtigen. Für weitere Informationen oder bei Problemen, die in dieser Betriebsanleitung nicht oder nicht ausführlich genug behandelt werden, wenden Sie sich an Ihre **ALGE-TIMING** Vertretung. Kontaktadressen finden Sie auf unserer Homepage <https://www.alge-timing.com/>.

### Sicherheit

Neben den Hinweisen in dieser Bedienungsanleitung müssen die allgemeinen Sicherheits- und Unfallverhütungsvorschriften des Gesetzgebers berücksichtigt werden. Das Gerät darf nur von geschultem Personal verwendet werden. Die Aufstellung und Installation darf nur laut den Angaben des Herstellers durchgeführt werden.

Stellen Sie die Lautstärke des Geräts nie sehr hoch ein. Hohe Lautstärken können auf Dauer das Gehör schädigen! Das Ohr gewöhnt sich an hohe Lautstärken und empfindet sie nach einiger Zeit als nicht mehr so hoch. Darum erhöhen Sie eine hohe Lautstärke nach der Gewöhnung nicht weiter.

### Bestimmungsgemäßer Gebrauch

Das Gerät ist ausschließlich für die Zwecke einzusetzen, für die es bestimmt ist. Technische Abänderungen und jede missbräuchliche Verwendung sind wegen der damit verbundenen Gefahren verboten! **ALGE-TIMING** haftet nicht für Schäden, die durch unsachgemäßen Gebrauch oder falsche Bedienung verursacht werden.

### Stromanschluss

Die angegebene Spannung auf dem Typenschild muss mit der Spannung der Stromquelle übereinstimmen. Anschlussleitungen und Netzstecker vor jedem Betrieb auf Schäden prüfen. Beschädigte Anschlussleitungen unverzüglich von einem autorisierten Elektriker austauschen lassen. Das Gerät darf nur an einen elektrischen Anschluss angeschlossen werden, der von einem Elektroinstallateur gemäß IEC 60364-1 ausgeführt wurde. Fassen Sie den Netzstecker niemals mit nassen Händen an! Niemals unter Spannung stehende Teile berühren!

### Reinigung

Bitte reinigen Sie das Äußere des Gerätes stets nur mit einem weichen Tuch. Reinigungsmittel können Schäden verursachen. Das Gerät niemals in Wasser tauchen, öffnen oder mit nassen Lappen reinigen. Die Reinigung des Gerätes darf nicht mit Schlauch- oder Hochdruckwasserstrahl erfolgen (Gefahr von Kurzschlüssen oder anderen Schäden).

### Haftungsbeschränkung

Alle in dieser Anleitung enthaltenen technischen Informationen, Daten und Hinweise für die Installation und den Betrieb entsprechen dem letzten Stand bei Drucklegung und erfolgen unter Berücksichtigung unserer bisherigen Erfahrungen und Erkenntnissen nach bestem Wissen. Aus den Angaben, Abbildungen und Beschreibungen in dieser Anleitung können keine Ansprüche hergeleitet werden. Der Hersteller übernimmt keine Haftung für Schäden aufgrund Nichtbeachtung der Anleitung, nicht bestimmungsgemäßer Verwendung, unsachgemäßer Reparaturen, technischer Veränderungen, Verwendung nicht zugelassener Ersatzteile. Übersetzungen werden nach bestem Wissen durchgeführt. Wir übernehmen keine Haftung für Übersetzungsfehler, auch dann nicht, wenn die Übersetzung von uns oder in unserem Auftrag erfolgte.

### Entsorgung

Befindet sich ein Aufkleber mit einer durchgestrichenen Abfalltonne auf Rädern auf dem Gerät (siehe Symbol), bedeutet dies, dass für dieses Gerät die europäische Richtlinie 2002/96/EG gilt.

Informieren Sie sich über die geltenden Bestimmungen zur getrennten Sammlung von Elektro- und Elektronik-Altgeräten in Ihrem Land und entsorgen Sie Altgeräte nicht über Ihren Haushaltsabfall. Korrekte Entsorgung von Altgeräten schützt die Umwelt und den Menschen vor negativen Folgen.



### Copyright by **ALGE-TIMING GmbH**

Alle Rechte vorbehalten. Eine Vervielfältigung als Ganzes oder in Teilen ohne schriftliche Genehmigung des Urheberrechtinhabers ist verboten.

## Inhaltsverzeichnis

1	Allgemein .....	4
2	Vorsichtsmaßnahmen und Warnhinweise .....	4
2.1	Vor der Benutzung der BSA .....	4
2.2	Benutzung der BSA.....	4
3	Produktbeschreibung .....	4
3.1	Verwendung bei Wettbewerben.....	5
3.2	Installation und Einstellung.....	5
3.3	Beschreibung der Bestandteile.....	6
3.4	Lagerung und Instandhaltung.....	8



## 1 Allgemein

Vielen Dank, dass Sie die **ALGE-TIMING** Rückenstarthilfe BSA gekauft haben. Dieses Produkt ermöglicht optimale Starts für Rückenschwimmwettbewerbe aller Kategorien und Level.

Sie haben jetzt die Möglichkeit, Ihre Rückschwimmleistung zu verbessern. Sehen Sie selbst wie viele Millisekunden Sie beim Start gewinnen können.

Die Rückenstarthilfe entspricht den FINA Bestimmungen (Handbook 2013 – 2017).

Lesen Sie die Bedienungsanleitung vor Benutzung der Rückenstarthilfe aufmerksam durch.

## 2 Vorsichtsmaßnahmen und Warnhinweise

### 2.1 Vor der Benutzung der BSA

Prüfen Sie immer die Unversehrtheit aller Teile. Wenn eine einzelne Komponente defekt, lose oder rissig ist, benutzen Sie das Gerät NICHT.

### 2.2 Benutzung der BSA

Trainieren Sie lange vor einem Wettbewerb. Eignen Sie sich stufenweise alle Fertigkeiten zur Benutzung der Rückenstarthilfe an. Prüfen Sie vor jedem Start, dass sich weder Personen noch Hindernisse hinter Ihnen befinden. Ihr Startsprung mit der Rückenstarthilfe ist viel länger als normalweise. Alle Komponenten dieses Geräts sind mit äußerster Sorgfalt bezüglich der Sicherheit aller Benutzer konstruiert (keine Grate, keine scharfen Kanten usw.), aber letztendlich ist der wichtigste Sicherheitsfaktor Ihre eigene Aufmerksamkeit.

Benutzen Sie die Rückenstarthilfe niemals für Sportarten, Aktivitäten oder Anwendungen für die sie nicht ausgelegt ist. Die einzige sachgemäße Verwendung der Rückenstarthilfe ist in dieser Bedienungsanleitung beschrieben. Halten Sie das Gerät von unbeaufsichtigten Kindern fern.

Setzen Sie die Rückenstarthilfe nicht Feuer oder hohen Temperaturen aus (z. B. zum Trocknen nicht auf eine Heizung legen). Benutzen Sie keine aggressiven Reiniger oder Lösungsmittel zur Pflege des Gerätes (z. B. Aceton). Diese können die Oberfläche der ABS Komponenten zerstören.

Sollten Sie Zweifel haben, zögern Sie nicht, sich an **ALGE-TIMING** zu wenden.

## 3 Produktbeschreibung

Die Rückenstarthilfe BSA ist kompatibel mit allen **ALGE-TIMING** Startsockeln und allen Startsockeln anderer Hersteller.

Sie haben ein vollständig montiertes Produkt erhalten, das nach dem Auspacken und Anpassung an die Höhe des Wasserspiegels Ihres Schwimmbeckens sofort einsatzbereit ist.

Jedes Gerät besteht aus einem unteren Teil (welches gegen die Wand des Schwimmbeckens lehnen muss) einschließlich Fußstütze, die den Abstoß des Schwimmers beim Starten unterstützen soll, und einem oberen Teil, um das Gerät an dem Startsockel zu befestigen.

Das obere Teil beinhaltet einen Drehmechanismus, um das Gerät an Ihre eigene Startposition und Größe anzupassen.

Eine Rückstellfeder erlaubt die einhändige Bedienung, auch durch den Athleten im Wasser.

Die obere Stange ermöglicht die einfache Entfernung der BSA nach dem Start.

### 3.1 Verwendung bei Wettbewerben

Vor dem Wettbewerb müssen alle Geräte ordnungsgemäß (siehe unten) installiert werden. Die Richter sind verantwortlich dafür, die Übereinstimmung der Installation mit den Wettbewerbsbestimmungen zu prüfen. Vor dem Start kann jeder Athlet die Fußstütze einstellen.

#### WICHTIG!

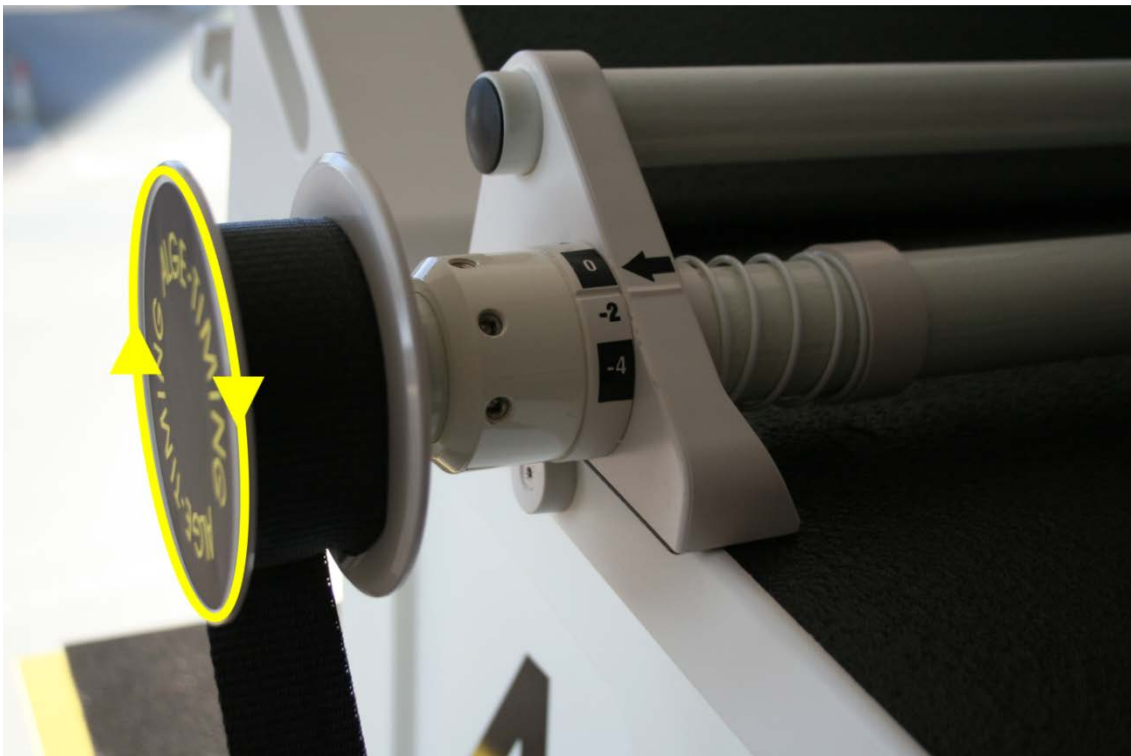
- Stellen Sie sicher, dass die Bänder unter dem rückseitigen Grat der BSA entrollt werden.
- Prüfen Sie, dass die Bänder gespannt sind und dass die Fußstütze horizontal bleibt.
- Nach dem Start entfernen die Offiziellen sofort die Rückenstarthilfe, um die Anschlagwände (oder Anschlagplatten) für die Wende freizuhalten.

Die Entfernung der BSA kann schnell und leicht durchgeführt werden: Die obere Stange fassen, das gesamte Gerät hochheben und seitlich abstellen.

Sicherheitshinweis: Bruchgefahr – setzen Sie die Rückenstarthilfe nie starkem Druck aus, wenn Sie sich in einer 90° Position befindet. Die Fußstütze (1) muss während der Startphase immer an der Wand anliegen. Biegen Sie diese Komponente niemals durch senkrechte aufgebraachte Kraft.

### 3.2 Installation und Einstellung

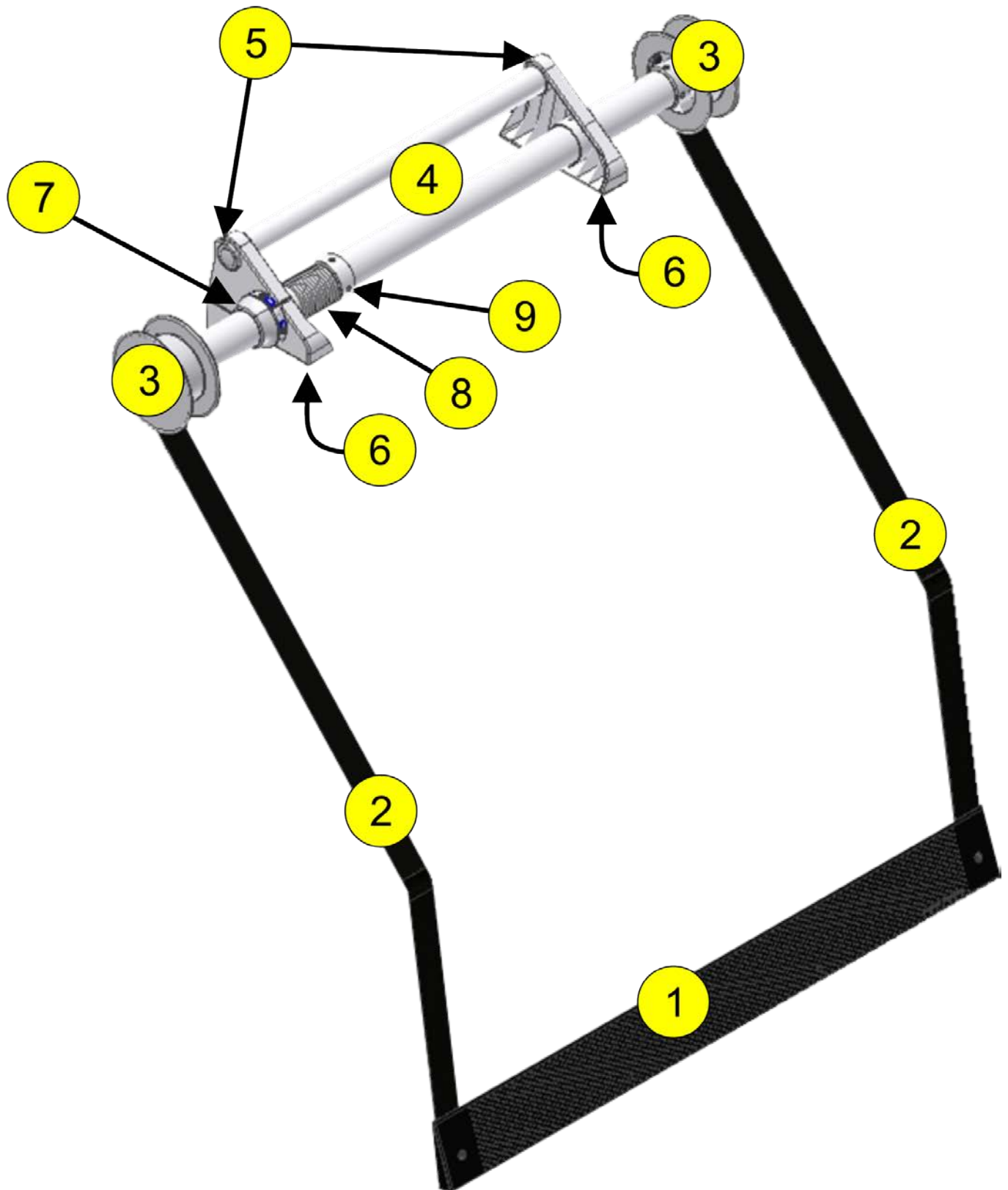
Die Rückenstarthilfe muss oben auf dem Startblock installiert werden (siehe Bild unten).



Die Fußstütze sollte bereits auf die Wasseroberfläche eingestellt sein. Wenn dies nicht der Fall ist, gehen Sie bitte wie folgt vor:

Lösen Sie die drei Schrauben des Einstellrings (7) (siehe 3.3) mit dem mitgelieferten Inbuschlüssel. Dann rollen Sie die Fußstütze hinunter. Wickeln Sie die Bänder auf, indem Sie die Scheibenräder (3) in die im obigen Bild gezeigte Richtung drehen, bis der obere Rand der Fußstützen auf der Wasseroberfläche ist. Ziehen Sie die Schrauben des Einstellrings (7) wieder an. Achten Sie darauf, dass die 0 (Null) in einer Linie mit dem Pfeil auf den Stützen bleibt. Die Schrauben dürfen mit max. 3 Nm Drehmoment angezogen werden.

### 3.3 Beschreibung der Bestandteile



- (1) Fußstütze, die einem starken Abstoß eines professionellen Athleten Stand hält. Diese Komponente ist ein Spritzgießformteil aus fiberglasverstärktem Polypropylen. Um einen Auftrieb zu vermeiden wurde ein Polymer mit hoher Dichte gewählt. Die genoppte Oberfläche garantiert höchste Rutschsicherheit.
- (2) Bänder aus hoch zugfestem Polyestergerüst in gewebter Struktur, die nicht federn.
- (3) Anti-UV Scheibenräder, gespritzte Teile aus schlagfestem ABS zum Aufwickeln der Bänder, wenn das Gerät verstaut wird.
- (4) Hochfeste Stangen mit 30 und 40 mm Durchmesser, stranggepresstes Verbundrohr zur einfachen Bedienung des Geräts.
- (5) Anti-UV Stützen, gespritzte Teile aus schlagfestem ABS. Die Stützen haben einen spezifischen Grat, mit dem sie auf **ALGE-TIMING** Startblöcke und Drittanbieter Startblöcke passen. Die linke Stütze ist mit einem Eingriff für den Einstellring ausgestattet.
- (6) Zwei weiche PVC Kissen sind unter die Stützen geklebt, um die Oberfläche des Startblocks zu schützen, auf dem die BSA montiert ist.
- (7) Einstellring aus anti-UV, schlagfestem ABS. Die Nummerierung ermöglicht das erstmalige Einstellen des Gerätes (0 entspricht der Wasseroberfläche) und die folgenden Einstellungen durch die Athleten.
- (8) Feder AISI 302 Edelstahl Drahtfeder, korrosionsbeständig; zum Zurückstellen des Einstellmechanismus.
- (9) Feststellring aus gespritztem ABS, befestigt an der 40 mm Durchmesser Stange zum Fixieren der Feder.

### 3.4 Lagerung und Instandhaltung

Um die Nutzungsdauer Ihrer Rückenstarthilfe zu erhalten, spülen Sie das Gerät nach jeder Benutzung mit Frischwasser (um das chlorhaltige Wasser des Schwimmbades zu entfernen). Bevor Sie die Rückenstarthilfe lagern stellen Sie sicher, dass das Gerät absolut trocken ist.

Prüfen Sie regelmäßig, ob sich an den Teilen aus Stahl Rost bildet (Schrauben, Federn). Obwohl diese aus hochwertigem Edelstahl gefertigt wurden, können Spuren von Rost auftreten, wenn die Geräte aggressiven Umweltbedingungen (z. B. Salzwasser) ausgesetzt werden. Wenn nötig, reinigen Sie die Teile vorsichtig mit Seifenwasser oder einem milden Reinigungsmittel.

Behandeln Sie die ABS Komponenten mit der gleichen Sorgfalt, um deren Originalfarbe und Erscheinungsbild zu erhalten. Ein feuchtes Tuch oder Fensterleder sind zum Reinigen und Trocknen geeignet.

Lagern Sie das Gerät nicht unter schweren Objekten, welche die Plastikkomponenten verformen könnten.

Nach einem eventuellen schweren Aufprall oder Sturz, prüfen Sie, ob das Gerät beschädigt ist und benutzen Sie es nicht, wenn Zweifel bestehen.

Vermeiden Sie die Verwendung von aggressiven Reinigern wie Bleichmittel, chlorhaltige Reiniger, Alkohol, Aceton und andere Lösemittel oder ungeeignete chemische Substanzen.